

3/2 пневмораспределитель с электропневматическим управлением VP300/500/700

G1/8 ~ G1/2

- Высокая пропускная способность
- Ресурс более 50 млн. циклов
- Низкая потребляемая мощность: 1.5 Вт (0.75 Вт у исполнения с энергосберегающей схемой)
- Возможно применение для вакуума до -101.2 кПа (в исполнении с внешним пилотным управлением)
- Легкое переключение с Н.О. на Н.З. и обратно



Технические характеристики

Среда		Очищенный сжатый воздух с содержанием масла или без него.		
Тип управления		Внутреннее пилотное управление	Внешнее пилотное управление	
Рабочий диапазон (МПа)	Исполнение на пониженное давление	0.2 ~ 0.7	Давление на входе -0.1 ~ 0.7	Давление пилотного воздуха такое же, как давление на входе, но не менее 0.2
	Стандарт	0.2 ~ 1.0	Давление на входе -0.1 ~ 1.0	
Диапазон рабочих температур (°C)		-10 ~ 50		
Время срабатывания (мс)		< 47		
Макс. частота срабатывания (Гц)		5		
Вспомогательное ручное управление		Блокируется		
Монтажное положение		Произвольное		
Электрический подвод		DIN-разъем		
Напряжение* (В)	DC	24		
	AC	220		
Допуск по напряжению		±10%		
Потребл. мощность	DC (Вт)	Стандарт	1.5 (1.75 с индикацией рабочего состояния)	
		Энергосберегающая схема (опция)	0.75 с индикацией рабочего состояния	
	AC (В·А)	1.5 (1.7 с индикацией рабочего состояния)		
Степень защиты		IP65		
Класс изоляции		В		
Искрогашение		По запросу (см. ответные части разъема)		
Индикатор рабочего состояния		По запросу (см. ответные части разъема)		

* Другие напряжения по запросу

Номер для заказа

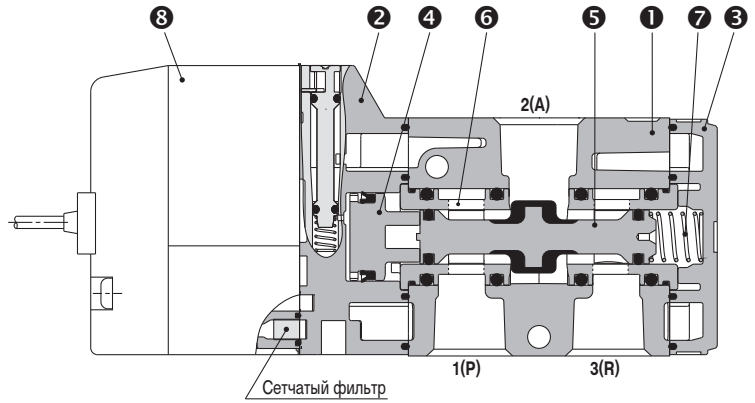
Номер для заказа				Тип	Условное обозначение	Присоед. резьба G	Номинальный расход воздуха (норм. л/мин)	Вес (г)
Давление до 0.7 МПа		Стандарт						
24 V DC	220 V AC	24 V DC	220 V AC					
VP342-5YOD1-01FA	VP342-4YOD1-01FA	VP342K-5YOD1-01FA	VP342K-4YOD1-01FA	3/2 Н.З./Н.О. с внутренним пилотным управлением		G1/8	800	185
VP342-5YOD1-02FA	VP342-4YOD1-02FA	VP342K-5YOD1-02FA	VP342K-4YOD1-02FA			G1/4	1000	181
VP542-5YOD1-03FA	VP542-4YOD1-03FA	VP542K-5YOD1-03FA	VP542K-4YOD1-03FA			G3/8	2200	277
VP742-5YOD1-04FA	VP742-4YOD1-04FA	VP742K-5YOD1-04FA	VP742K-4YOD1-04FA			G1/2	3600	503
VP342R-5YOD1-01FA	VP342R-4YOD1-01FA	VP342RK-5YOD1-01FA	VP342RK-4YOD1-01FA	3/2 Н.З./Н.О. с внешним пилотным управлением		G1/8	800	185
VP342R-5YOD1-02FA	VP342R-4YOD1-02FA	VP342RK-5YOD1-02FA	VP342RK-4YOD1-02FA			G1/4	1000	181
VP542R-5YOD1-03FA	VP542R-4YOD1-03FA	VP542RK-5YOD1-03FA	VP542RK-4YOD1-03FA			G3/8	2200	277
VP742R-5YOD1-04FA	VP742R-4YOD1-04FA	VP742RK-5YOD1-04FA	VP742RK-4YOD1-04FA			G1/2	3600	503

Монтаж на многоместной плате – по запросу

Конструкция

Спецификация

Поз.	Наименование	Материал
1	Корпус	Алюминий
2	Адаптер	Полимер
3	Концевая пластина	Полимер
4	Поршень	Полимер
5	Золотник	Алюминий, HNBR
6	Стопор	Полимер
7	Пружина	Сталь нержавеющей



Запасные части

Наименование	Номер для заказа	
	Давление до 0.7 МПа	Давление до 1.0 МПа
Запасной элемент включения с катушкой электромагнита, 24 V DC	V212-5	V212K-5
Запасной элемент включения с катушкой 220 V AC	V212-4	V212K-4

Номер для заказа ответных частей разъема (заказываются отдельно)

Номер для заказа		Наименование
24 V DC	220 V AC	
X31		Без индикатора рабочего состояния и искрогашения
V200-63-5-05	V200-63-7-02	С индикатором рабочего состояния и искрогашением

Схема подключения на стр. 201

Крепежный угольник

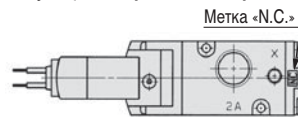
Наименование	Типоразмер	Номер для заказа
Крепежный угольник (2 винта в комплекте)	VP342	VP300-227-1A
	VP542	VP500-227-1A
	VP742	VP700-227-1A

Переключение функции

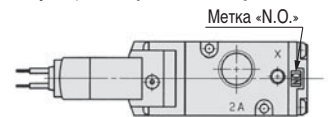
Поворотом концевой пластины достигается простое переключение из функции «нормально закрытый» на функцию «нормально открытый».

Ввод	P	A	R
Функция Н.З.	Подвод сжатого воздуха	Подключение потребителя	Деаэрация
Функция Н.О.	Деаэрация	Подключение потребителя	Подвод сжатого воздуха

Функция «Нормально закрытый»



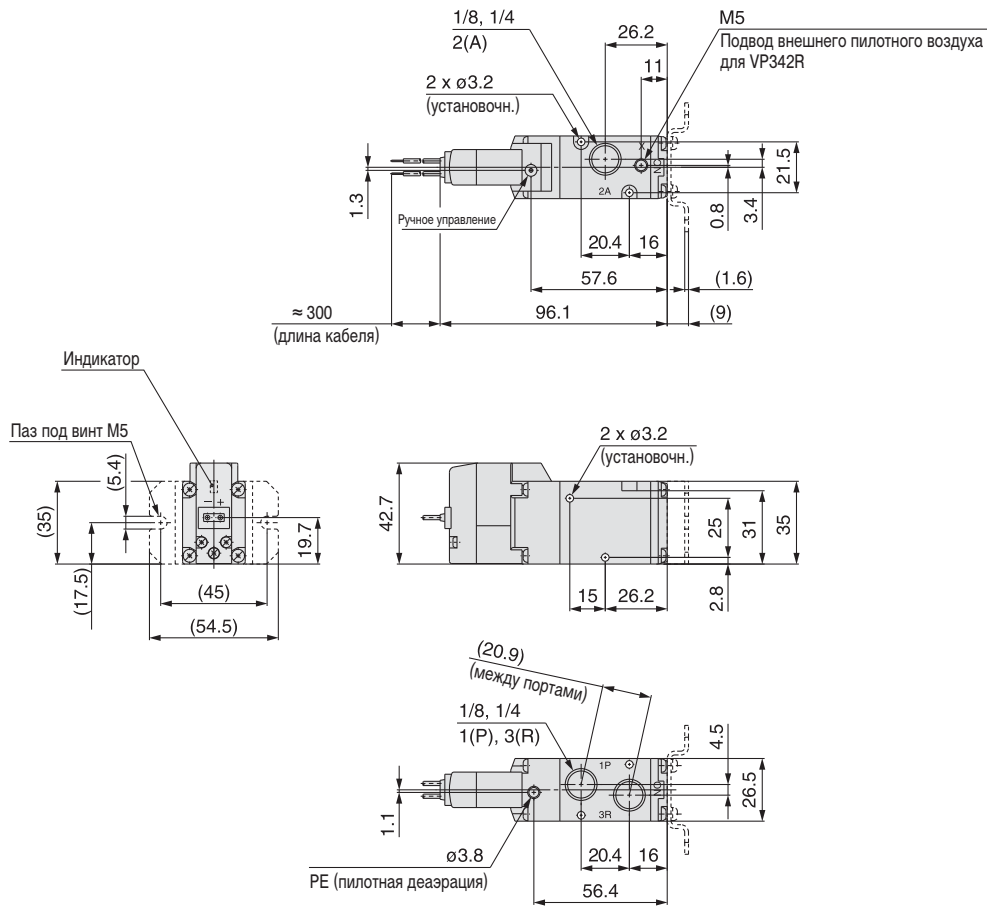
Функция «Нормально открытый»



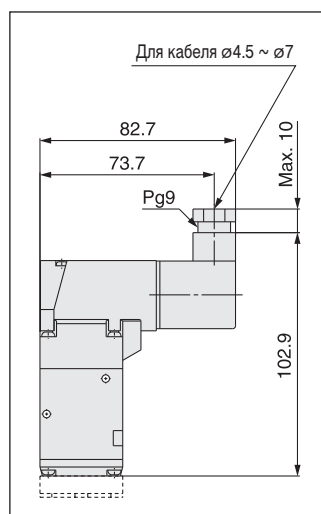
3/2 пневмораспределитель с электропневматическим управлением VP300/500/700

Размеры

VP300
С залитым кабелем

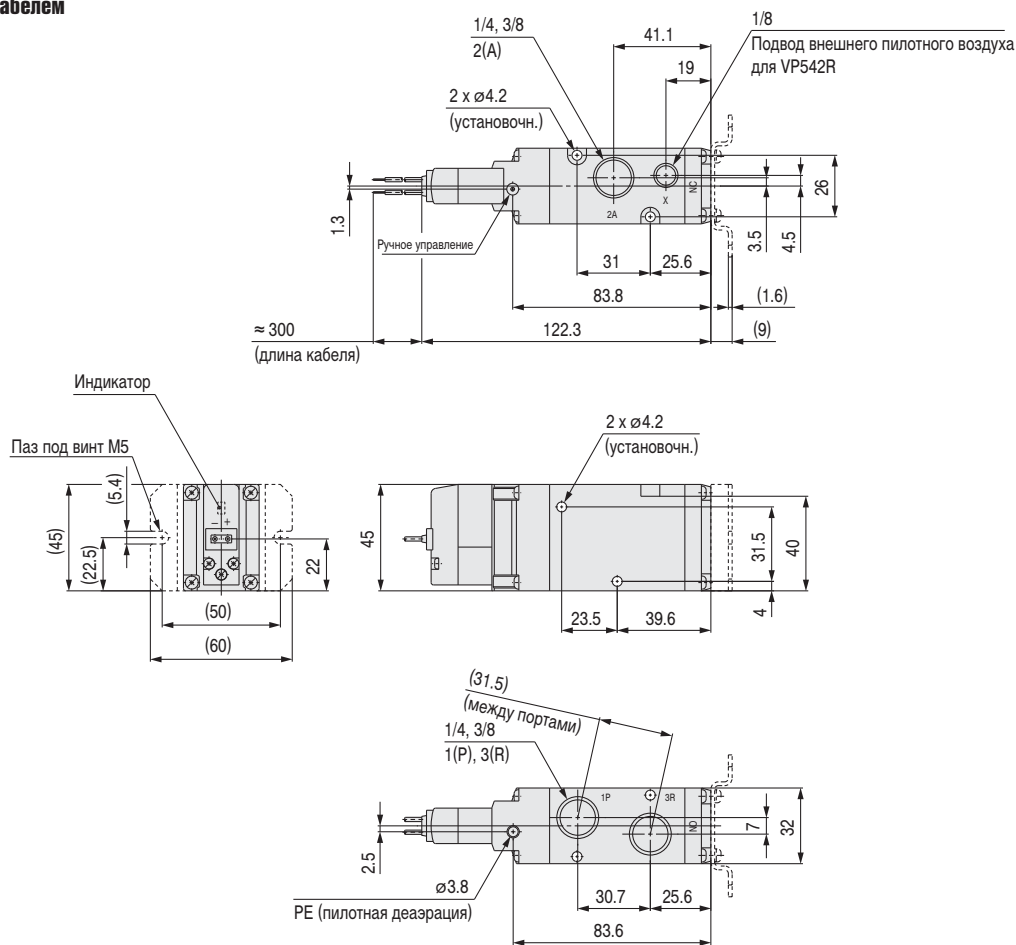


С DIN-разъемом

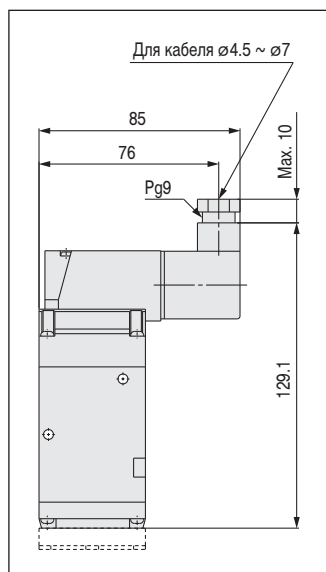


Размеры

VP500 С залитым кабелем



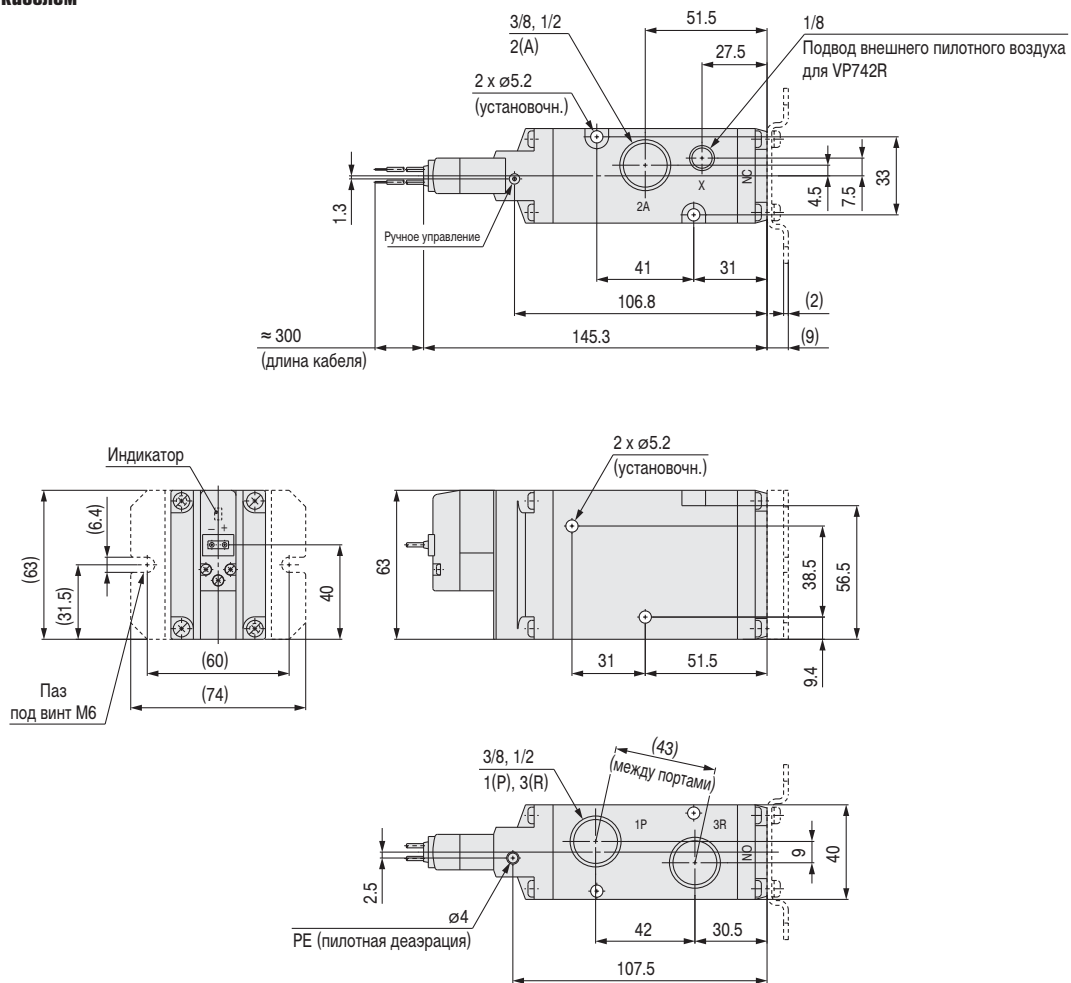
С DIN-разъемом



3/2 пневмораспределитель с электропневматическим управлением VP300/500/700

Размеры

VP700
С залитым кабелем



С DIN-разъемом

