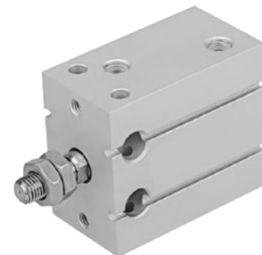


Компактный пневмоцилиндр для универсального монтажа серия CU/CUK-XBN01

- Размеры цилиндров от 6 мм до 32 мм
- Длины хода до 50 мм
- Закрепление возможно по любой из поверхностей
- Экономия рабочего пространства
- Датчики положения



Номер для заказа

C D U K 10 — 15 D — XBN01

① ② ③ ④ ⑤

① Встроенный магнит

—	Без магнита
D	С магнитом

② Тип штока

—	Стандартный
K	Защищенный от поворота штока

③ Диаметр поршня

6	ø6 мм
10	ø10 мм
16	ø16 мм
20	ø20 мм
25	ø25 мм
32	ø32 мм

④ Длина хода

5	5 мм
10	10 мм
15	15 мм
20	20 мм
30	30 мм
40	40 мм
50	50 мм

⑤ Принцип действия

S	Одностороннего действия (Шток втянут)
T	Одностороннего действия (Шток выдвинут)
D	Двустороннего действия

Варианты исполнения

Типоразмер	Стандартные длины хода, мм		С удлиненным ходом (Двустороннего действия)
	Цилиндры двустороннего действия	Одностороннего действия	
6	5, 10, 15, 20, 25, 30	5, 10, 15	40, 50, 60
10			
16			
20	5, 10, 15, 20, 25, 30, 40, 50		60, 70, 80, 90, 100
25			
32			

Технические характеристики

Типоразмер	6	10	16	20	25	32
Рабочая среда	Очищенный воздух					
Принцип действия	Двустороннего, одностороннего с втянутым или выдвинутым штоком					
Макс. рабочее давление	0.12 ~ 0.7 МПа	0.06 ~ 0.7 МПа		0.05 ~ 0.7 МПа		
Испытательное давление	1.0 МПа					
Температура рабочей и окружающей среды	5 ~ 60°C					
Демпфирование	Упругий демпфер с двух сторон					
Смазка	Не требуется (с заложеной смазкой)					
Монтажное положение	Произвольный					
Допуск по углу проворота (для C□UK)	±0.8°			±0.5°		
Присоединение	M5 x 0.8					G1/8"

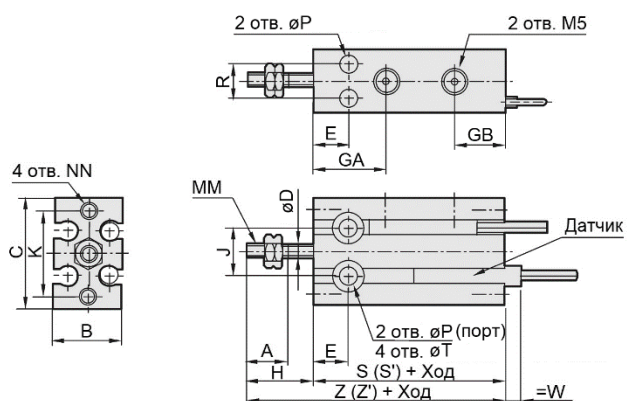
Совместимые датчики положения: D-A90□, D-A93□, D-A96□.

Компактный пневмоцилиндр для универсального монтажа серия CU/СUK-ХВN01

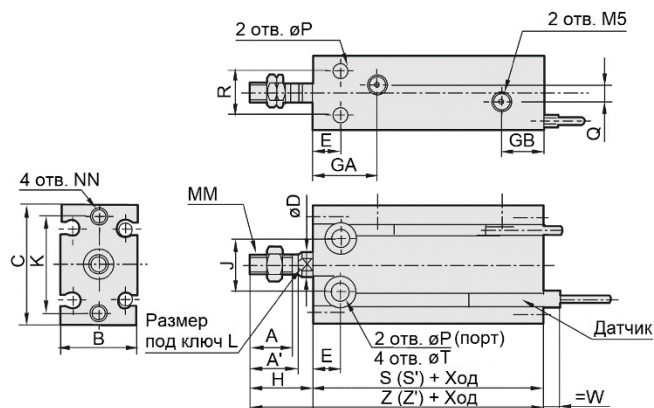
Размеры

Стандартный тип штока

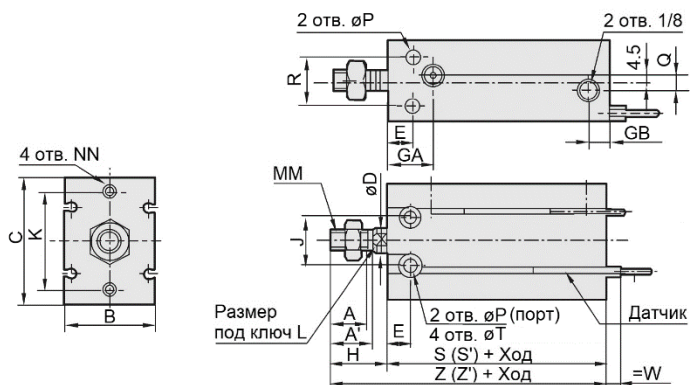
ø6, ø10



ø16 ~ ø25



ø32



Модель	A	A'	B	C	øD	E	GA	GB	J	K	L	MM	NN	øP	Q	R	øT
С□U6	7	-	13	22	3	7	14.5	10	10	17	-	M3	M3 x 5	3.4	-	7	6 x 4.8
С□U10	10	-	15	24	4	7	15.5	10	11	18	-	M4	M4 x 5	3.4	-	9	6 x 5
С□U16	11	12.5	20	32	6	7	16.5	11.5	14	25	5	M5	M5 x 6	4.5	4	12	7.6 x 6.5
С□U20	12	14	26	40	8	9	19	12.5	16	30	6	M6	M6 x 8	5.5	9	16	9.5 x 8
С□U25	15.5	18	32	50	10	10	21.5	13	20	38	8	M8	M8 x 8	5.5	9	20	9.5 x 9
С□U32	19.5	22	40	62	12	11	23	13	24	48	10	M10	M10 x 9	6.6	13.5	24	11 x 11.5

См. продолжение на следующей странице.

Компактный пневмоцилиндр для универсального монтажа серия CU/CUK-XBN01

Размеры

Двустороннего действия

Модель	H	Без магнита		С магнитом		
		S	Z	W	S'	Z'
C□U6-□D	13	33	46	2.5	33	46
C□U10-□D	16	36	52	1	36	52
C□U16-□D	16	30	46	0	40	56
C□U20-□D	19	36	55	1	46	65
C□U25-□D	23	40	63	-1	50	73
C□U32-□D	27	42	69	-4	52	79

Одностороннего действия (Шток втянут)

Модель	H	Без магнита						С магнитом						
		S			Z			W	S'			Z'		
		5	10	15	5	10	15		5	10	15	5	10	15
C□U6-□S	13	38	43	48	51	56	61	2.5	38	43	48	51	56	61
C□U10-□S	16	41	46	56	57	62	72	1	41	46	56	57	62	72
C□U16-□S	16	35	40	50	51	56	66	0	45	50	60	61	66	76
C□U20-□S	19	41	46	56	60	65	75	1	51	56	66	70	75	85
C□U25-□S	23	45	50	60	68	73	83	-1	55	60	70	78	83	93
C□U32-□S	27	47	52	62	74	79	89	-4	57	62	72	84	89	99

Одностороннего действия (Шток выдвинут)

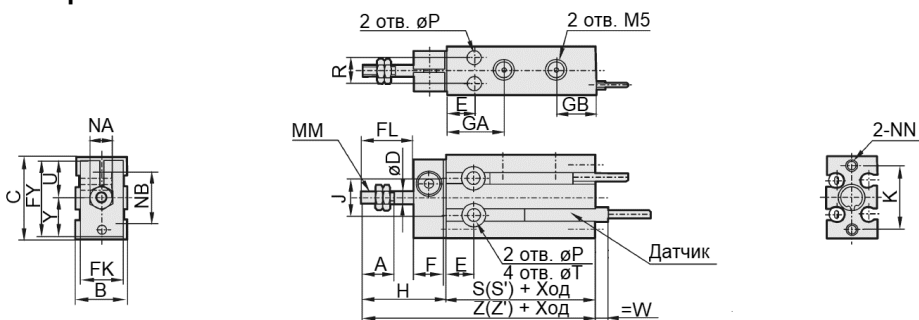
Модель	H			Без магнита						С магнитом						
				S			Z			W	S'			Z'		
	5	10	15	5	10	15	5	10	15		5	10	15	5	10	15
C□U6-□T	18	23	28	38	43	48	56	66	76	2.5	38	43	48	56	66	76
C□U10-□T	21	26	31	41	46	56	62	72	87	1	41	46	56	62	72	87
C□U16-□T	21	26	31	45	50	60	66	76	91	0	45	50	60	66	76	91
C□U20-□T	24	2	34	41	46	46	65	75	90	1	51	56	66	75	85	100
C□U25-□T	28	33	38	45	50	50	73	73	98	-1	55	60	70	83	93	108
C□U32-□T	32	37	42	47	52	52	79	79	104	-4	57	62	72	89	99	114

Компактный пневмоцилиндр для универсального монтажа серия CU/СUK-ХВN01

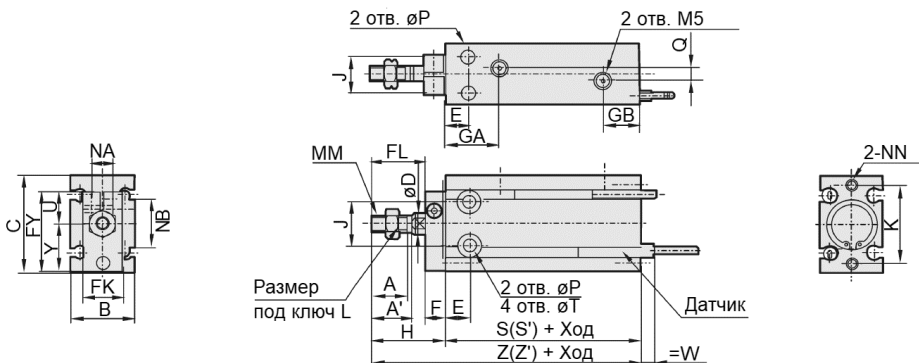
Размеры

С защищенным от поворота штоком

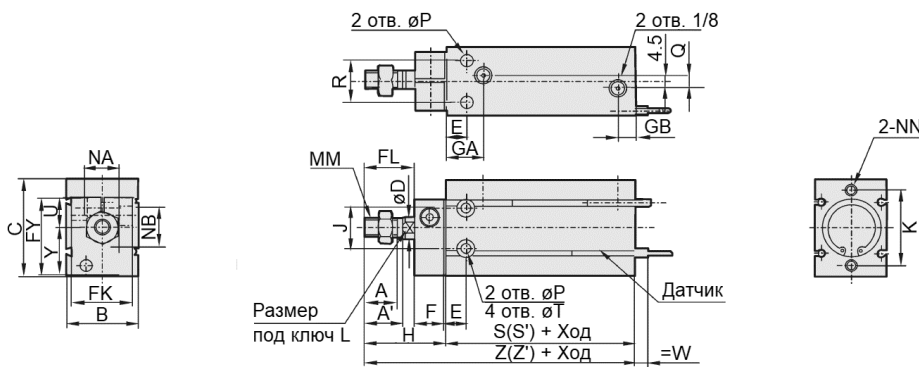
ø6, ø10



ø16 ~ ø25



ø32



Модель	A	A'	B	C	øD	E	F	FL	FK	FY	GA	GB	H	J	K	L	MM	NA	NB
С□UK6	7	-	13	22	3	7	8	9	11	20.5	14.5	10	18	10	17	-	M3	6	14
С□UK10	10	-	15	24	4	7	8	12	12	22	15.5	10	21	11	18	-	M4	7	15
С□UK16	11	12.5	20	32	6	7	8	17	13	28	16.5	11.5	26	14	25	5	M5	6	18
С□UK20	12	14	26	40	8	9	8	20	16	33	19	12.5	29	16	30	6	M6	8	20
С□UK25	15.5	18	32	50	10	10	10	22	20	43.5	21.5	13	33	20	38	8	M8	10	28
С□UK32	19.5	22	40	62	12	11	12	29	24	51.5	23	12.5	42	24	48	10	M10	12	32

Модель	NN	øP	Q	R	øT	U	Y
С□UK6	M3 x 5	3.4	-	7	6 x 4.8	10	10.5
С□UK10	M3 x 5	3.4	-	9	6 x 5	10.5	11.5
С□UK16	M4 x 5	4.5	4	12	7.6 x 6.5	12.5	15.5
С□UK20	M5 x 6	5.5	9	16	9.3 x 8	13.5	19.5
С□UK25	M5 x 6	5.5	9	20	9.3 x 9	19	24.5
С□UK32	M6 x 8	6.6	13.5	24	11 x 11.5	21	30.5

См. продолжение на следующей странице.

Компактный пневмоцилиндр для универсального монтажа серия CU/CUK-XBN01

Размеры

Двустороннего действия

Модель	H	Без магнита		С магнитом		
		S	Z	W	S'	Z'
C□UK6-□D	18	33	51	2.5	33	51
C□UK10-□D	21	36	57	1	36	57
C□UK16-□D	26	30	56	0	40	66
C□UK20-□D	29	36	65	1	46	75
C□UK25-□D	33	40	73	-1	50	83
C□UK32-□D	42	42	84	-4	52	94

Одностороннего действия (Шток втянут)

Модель	H	Без магнита						С магнитом						
		S			Z			W	S'			Z'		
		5	10	15	5	10	15		5	10	15	5	10	15
C□UK6-□S	18	38	43	48	56	61	66	2.5	38	43	48	56	61	66
C□UK10-□S	21	41	46	56	62	67	77	1	41	46	56	62	67	77
C□UK16-□S	26	35	40	50	61	66	76	0	45	50	60	71	76	86
C□UK20-□S	29	41	46	56	70	75	85	1	51	56	66	80	85	95
C□UK25-□S	33	45	50	60	78	83	93	-1	55	60	70	88	93	103
C□UK32-□S	42	47	52	62	89	94	104	-4	57	62	72	99	104	114

Одностороннего действия (Шток выдвинут)

Модель	H			Без магнита						С магнитом						
				S			Z			W	S'			Z'		
	5	10	15	5	10	15	5	10	15		5	10	15	5	10	15
C□UK6-□T	23	28	33	38	43	48	61	71	81	2.5	38	43	48	61	71	81
C□UK10-□T	26	31	36	41	46	56	67	77	92	1	41	46	56	67	77	92
C□UK16-□T	31	36	41	45	50	60	76	86	101	0	45	50	60	76	86	101
C□UK20-□T	34	39	44	41	46	56	75	85	100	1	51	56	66	85	95	110
C□UK25-□T	38	43	48	45	50	60	83	93	108	-1	55	60	70	93	103	118
C□UK32-□T	47	52	57	47	52	62	94	104	119	-4	57	62	72	104	114	129

Комплект уплотнений

Типоразмер	Номер для заказа	Описание
16	CU16D-PS-XBN01	В комплект входят три уплотнения: уплотнение штока, уплотнение поршня и уплотнение задней крышки
20	CU20D-PS-XBN01	
25	CU25D-PS-XBN01	
32	CU32D-PS-XBN01	

* Комплекты уплотнений для типоразмеров 6 и 10 по запросу.