

# Быстроразъемные соединения для химически активных и особо чистых сред

## Серия *LQ1-XHN01*



Номер для заказа

**LQ1** **H** – **1/2** – **MN** – **XHN01**

①                      ②                      ③

① Тип соединения

<b>H</b>	Прямое резьбовое
<b>U</b>	Прямое быстроразъемное
<b>E</b>	Угловое быстроразъемное
<b>L</b>	Угловое резьбовое

② Диаметр трубки

<b>1/4</b>
<b>3/8</b>
<b>1/2</b>
<b>3/4</b>
<b>1</b>

③ Присоед. резьба / Диаметр трубки

<b>MN</b>	Наружная резьба NPT
<b>MR</b>	Наружная резьба R
<b>1/4</b>	1/4"
<b>3/8</b>	3/8"
<b>1/2</b>	1/2"
<b>3/4</b>	3/4"
<b>1</b>	1"

**LQ1** **T** – **1** – **1** – **1** – **XHN01**

①                      ②                      ③                      ④

① Тип

<b>T</b>	Тройник быстроразъемный
----------	-------------------------

② Диаметр трубки

<b>1/4</b>
<b>3/8</b>
<b>1/2</b>
<b>1</b>

③ Диаметр трубки

<b>1/4</b>
<b>3/8</b>
<b>1/2</b>
<b>1</b>

④ Диаметр трубки

<b>1/4</b>
<b>3/8</b>
<b>1/2</b>
<b>1</b>

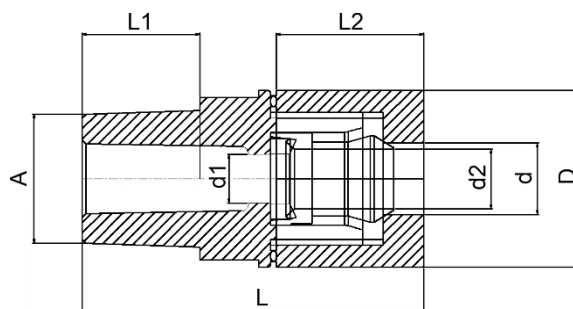
**Внимание! Доступные комбинации приведены ниже.**

### Технические характеристики

Максимальное рабочее давление	0.7 МПа
Материал	PFA
Рабочая температура	0 ~ 150 °C

Номер для заказа и размеры

Прямое резьбовое соединение  
LQ1H-XHN01

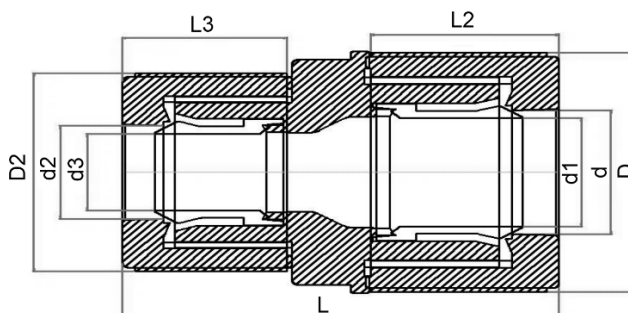


[мм]

Номер для заказа	Наружный диаметр трубки, $\varnothing d$	Присоед. резьба (A)	$\varnothing D$	$\varnothing d1$	$\varnothing d2$	L	L1	L2
LQ1H-1/4-MN-XHN01	1/4" (6.35 мм)	NPT1/4"	17	3.9	3.2	37.4	12	17
LQ1H-1/4-MR-XHN01		R1/4"						
LQ1H-3/8-MN-XHN01	3/8" (9.53 мм)	NPT3/8"	23	6.6	8	42.4	12.5	20
LQ1H-3/8-MR-XHN01		R3/8"						
LQ1H-1/2-MN-XHN01	1/2" (12.7 мм)	NPT1/2"	30	8.9	9.6	50.8	16	23
LQ1H-1/2-MR-XHN01		R1/2"						
LQ1H-3/4-MN-XHN01	3/4" (19.0 мм)	NPT3/4"	40.6	15.3	15.8	57.3	16	33
LQ1H-3/4-MR-XHN01		R3/4"						
LQ1H-1-MN-XHN01	1" (25.4 мм)	NPT1"	49	20.6	22.2	63.4	18	37
LQ1H-1-MR-XHN01		R1"						

Прямое быстроразъемное соединение

LQ1U-XHN01

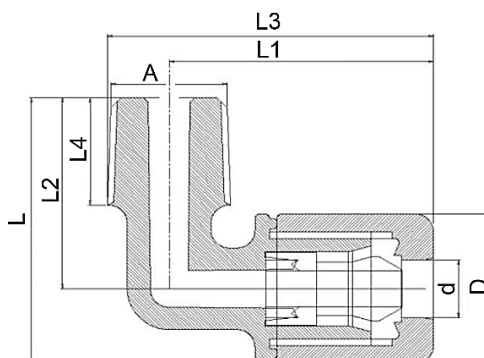


[мм]

Номер для заказа	Наружный диаметр трубки, $\varnothing d$	Наружный диаметр трубки, $\varnothing d2$	$\varnothing D$	$\varnothing d1$	$\varnothing D2$	$\varnothing d3$	L	L2	L3
LQ1U-1/4-1/4-XHN01	1/4" (6.35 мм)	1/4"	17	3.9	17	3.9	44.8	17	17
LQ1U-3/8-3/8-XHN01	3/8" (9.53 мм)	3/8"	23	6.5	23	6.5	52.8	20	20
LQ1U-1/2-1/2-XHN01	1/2" (12.07 мм)	1/2"	30	9.6	30	9.6	57.6	23	23
LQ1U-3/4-3/4-XHN01	3/4" (19.0 мм)	3/4"	40.6	15.8	40.6	15.8	72.6	33	28
LQ1U-1-1-XHN01	1" (25.4 мм)	1"	49	22.2	49	22.2	80.7	37	32

Номер для заказа и размеры

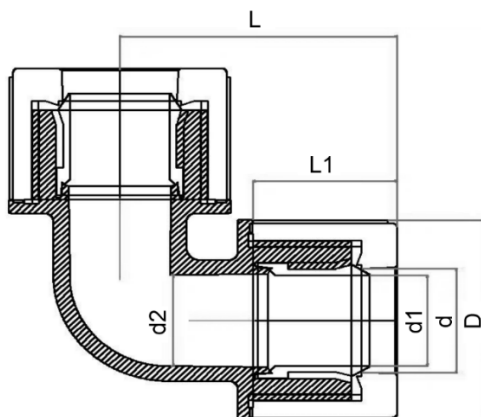
Угловое резьбовое соединение  
LQ1L-XHN01



[мм]

Номер для заказа	Наружный диаметр трубки, $\varnothing d$	Присоед. резьба (A)	$\varnothing D$	L	L1	L2	L3	L4
LQ1L-1/4-MN-XHN01	1/4" (6.35 мм)	NPT1/4"	17	29.7	28.7	21.3	35.4	12
LQ1L-1/4-MR-XHN01		R1/4"						
LQ1L-3/8-MN-XHN01	3/8" (9.53 мм)	NPT3/8"	23	37.5	31	25.5	41	12.5
LQ1L-3/8-MR-XHN01		R3/8"						
LQ1L-1/2-MN-XHN01	1/2" (12.07 мм)	NPT1/2"	30	47	41.8	32	52.5	16
LQ1L-1/2-MR-XHN01		R1/2"						
LQ1L-3/4-MN-XHN01	3/4" (19.0 мм)	NPT3/4"	40.6	58.3	57.3	38	70.7	16
LQ1L-3/4-MR-XHN01		R3/4"						
LQ1L-1-MN-XHN01	1" (25.4 мм)	NPT1"	49	68.9	66.5	44.2	83.2	18
LQ1L-1-MR-XHN01		R1"						

Угловое быстроразъемное соединение  
LQ1E-XHN01

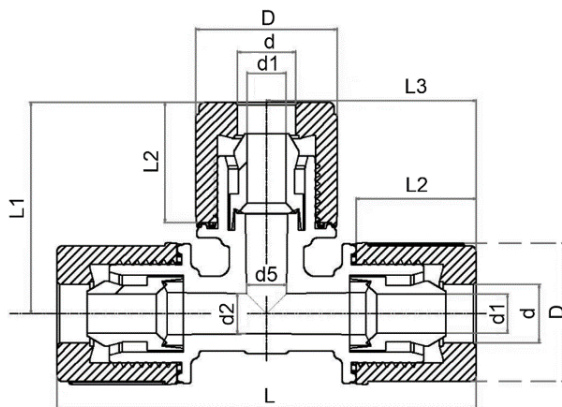


[мм]

Номер для заказа	Диаметр трубки, $\varnothing d$	$\varnothing D$	$\varnothing d1$	$\varnothing d2$	L	L1
LQ1E-1/4-1/4-XHN01	1/4" (6.35 мм)	17	3.9	3.2	28.7	17
LQ1E-3/8-3/8-XHN01	3/8" (9.53 мм)	22.98	6.5	6.69	35.4	20
LQ1E-1/2-1/2-XHN01	1/2" (12.07 мм)	30.0	9.62	9.79	41.8	23
LQ1E-3/4-3/4-XHN01	3/4" (19.0 мм)	40.6	15.8	15.95	52.31	33
LQ1E-1-1-XHN01	1" (25.4 мм)	49	22.2	22.29	61.57	37

Номер для заказа и размеры

Тройник быстроразъемный  
LQ1T-ХНН01



[мм]

Номер для заказа	Диаметр трубки, $\varnothing d$	$\varnothing D$	$\varnothing d1$	$\varnothing d2$	L	L1	L2	L3
LQ1T-1/4-1/4-1/4-ХНН01	1/4" (6.35 мм)	17	3.9	3.2	57.4	28.7	17	28.7
LQ1T-1/2-1/2-1/2-ХНН01	1/2" (12.07 мм)	23	6.5	6.7	69.8	35.1	20	34.9
LQ1T-3/8-3/8-3/8-ХНН01	3/8" (9.53 мм)	30	9.6	9.8	83.2	41.4	23	41.6
LQ1T-1-1-1-ХНН01	1" (25.4 мм)	49	22.2	22.3	133	61.6	37	66.5