

2/2 клапан для химически активных сред (с ручным управлением) Серия **LVQH-XHN01**



Номер для заказа

LVQH **20** — **1/4** — **XHN01**

① ②

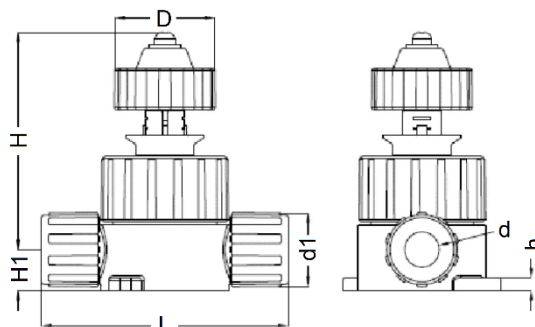
① Условный проход ② Присоединение

20	1/4	1/4"
30	3/8	3/8"
40	1/2	1/2"
50	3/4	3/4"

Технические характеристики

Номер для заказа	LVQH20-1/4-XHN01	LVQH30-3/8-XHN01	LVQH40-1/2-XHN01	LVQH50-3/4-XHN01
Принцип действия	2/2 клапан			
Орган управления	Поворотная рукоятка			
Рабочие среды	Чистая вода, химически активные среды			
Присоединение (наружный диаметр трубки)	1/4" (6.35 мм)	3/8" (9.53 мм)	1/2" (12.07 мм)	3/4" (19.0 мм)
Пропускная способность Cv	0.34	0.64	1.8	5
Диапазон рабочего давления	0 ~ 0.5 МПа			
Испытательное давление	1 МПа			
Обратное давление (A→B, B→A)	0 ~ 0.5 МПа			
Температура рабочей среды	5 ~ 90 °C			
Температура окружающей среды	0 ~ 60 °C			
Материал корпуса	PFA			
Материал уплотнения	EPDM / FKM			
Вес	0.12 кг	0.27 кг	0.32 кг	0.45 кг

Размеры



[мм]

Номер для заказа	D	d	d1	H	H1	h	L	L1	L2	L3
LVQH20-1/4-XHN01	41	6.4	17	82	9.6	5	85	51.5	22	5.8
LVQH30-3/8-XHN01	41	9.53	23.5	82	12.6	5	89	51.5	22	5.8
LVQH40-1/2-XHN01	41	12.7	30	88	16.5	5	100	57	32	5.8
LVQH50-3/4-XHN01	65	19	40.6	90	21	6	137	72	42	5.8