

5/2 пневмораспределитель с пневматическим управлением

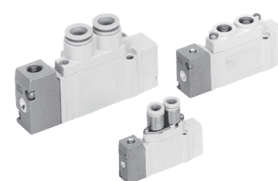
Серии

SYA3000/5000/7000-XBR01

Номер для заказа

SYA **5** **1** 20 - **C6** - XBR01

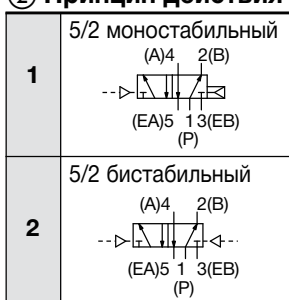
① ② ③ ④



① Серия

| | |
|---|---------|
| 3 | SYA3000 |
| 5 | SYA5000 |
| 7 | SYA7000 |

② Принцип действия



*Исполнения 5/3 - по запросу.

③ Порты (A, B)

Резьба

| Обозн. | Присоединение | Серия |
|-----------|---------------|--------|
| M5 | M5 | SY3000 |
| 01 | 1/8 | SY5000 |
| 02 | 1/4 | SY7000 |

Быстроразъемное соединение (метрич.)

| Обозн. | Присоединение | Серия |
|-----------|---------------|--------|
| C4 | ø4 | SY3000 |
| C6 | ø6 | |

④ Тип резьбы

| | |
|----------|----------|
| F | G |
|----------|----------|

Кроме исполнений
M5, C6.

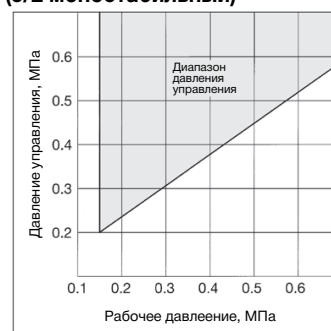
Примечание: При заказе отдельного пневмораспределителя винты и прокладка для крепления на плиту не прилагаются (при необходимости заказываются отдельно, поставляются в комплекте с плитой).

Технические характеристики

| Серия | | SYA3000 | SYA5000 | SYA7000 |
|--|--------------------|------------------------------------|------------|--------------------------------|
| Рабочая среда | | Сжатый воздух | | |
| Рабочий диапазон давлений, МПа | 5/2 моностабильный | | 0.15 ~ 0.7 | |
| | 5/2 бистабильный | | 0.1 ~ 0.7 | |
| Диапазон давления управления, МПа | 5/2 моностабильный | (0.7 x P + 0.1) ~ 0.7 P | | (P: рабочий диапазон давлений) |
| | 5/2 бистабильный | 0.1 ~ 0.7 | | |
| Температура рабочей среды, °C | | -10 ~ 60 (не допускать замерзания) | | |
| Вспомогательное ручное управление | | Кнопка без фиксации | | |
| Смазка | | Не требуется | | |
| Монтажное положение | | Произвольное | | |
| Ударо и виброустойчивость, м/с ² 2) | | 150/30 | | |

- 1) Ударостойкость: При выполнении испытания на ударостойкость не было отмечено неисправностей. Испытание было проведено в осевом и поперечном направлениях относительно главного клапана и золотника при подаче давления управления и без него. Значения приведены в момент срабатывания.
- Виброустойчивость: При испытании на виброустойчивость (45 ~ 2000 Гц) не было отмечено неисправностей. Испытание было проведено в осевом и поперечном направлениях относительно главного клапана и золотника при подаче давления управления и без него. Значения приведены в момент срабатывания.

Диапазон давления управления (5/2 моностабильный)



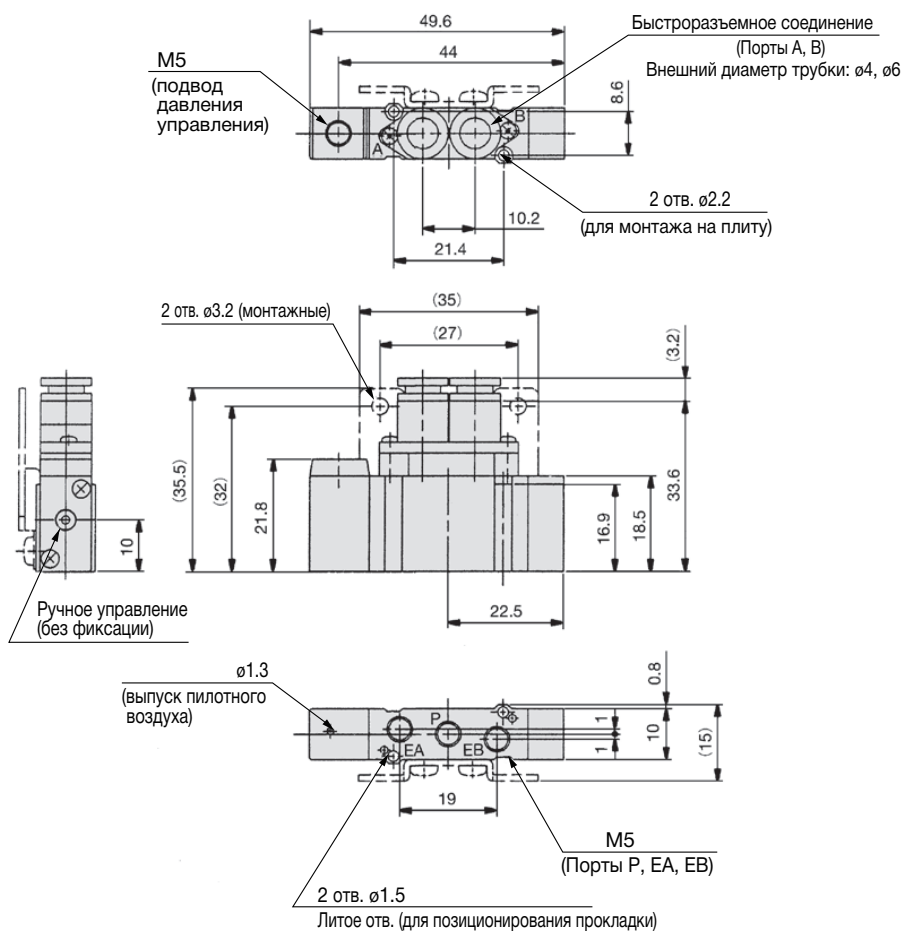
5/2 пневмораспределитель с пневматическим управлением Серии SYA3000/5000/7000-XBR01

Пропускная способность и вес

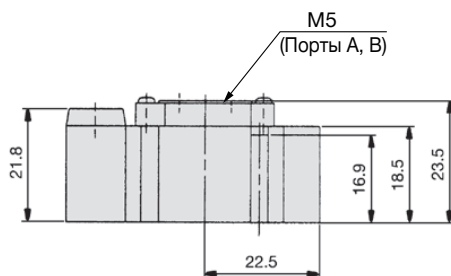
| Модель | Принцип действия | | Присоединение | | Пропускная способность | | | | | Вес, г | |
|------------------|------------------|----------------|-----------------------------------|----------------|------------------------|------|------|---------------------|------|--------|-----|
| | | | 1, 5, 3 (P, EA, EB) | 4, 2 (A, B) | 1→4/2 (P→A/B) | | | 4/2→5/3 (A/B→EA/EB) | | | |
| | | | | | C, дм³/(с·бар) | b | Cv | C, дм³/(с·бар) | b | | Cv |
| SYA3□20 -□-M5 | 5/2 | Моностабильный | M5 | M5 | 0.61 | 0.44 | 0.16 | 0.64 | 0.45 | 0.18 | 35 |
| | | Бистабильный | | | | | | | | | 37 |
| SYA3□20 -□-C6 | 5/2 | Моностабильный | | C6 | 0.76 | 0.30 | 0.19 | 0.65 | 0.39 | 0.17 | 40 |
| | | Бистабильный | | 42 | | | | | | | |
| SYA5□20 -□-01 | 5/2 | Моностабильный | 1/8 | 1/8 | 1.9 | 0.35 | 0.49 | 2.4 | 0.39 | 0.61 | 58 |
| | | Бистабильный | | | | | | | | | 64 |
| SYA7□20 -□-02 | 5/2 | Моностабильный | 1 (P) 1/4 5, 3 (EA, EB) 1/8 | 1/4 | 4.1 | 0.23 | 0.93 | 3.3 | 0.33 | 0.81 | 94 |
| | | Бистабильный | | | | | | | | | 100 |

Размеры

5/2 моностабильный SYA3120-C4 C6



SYA3120-M5

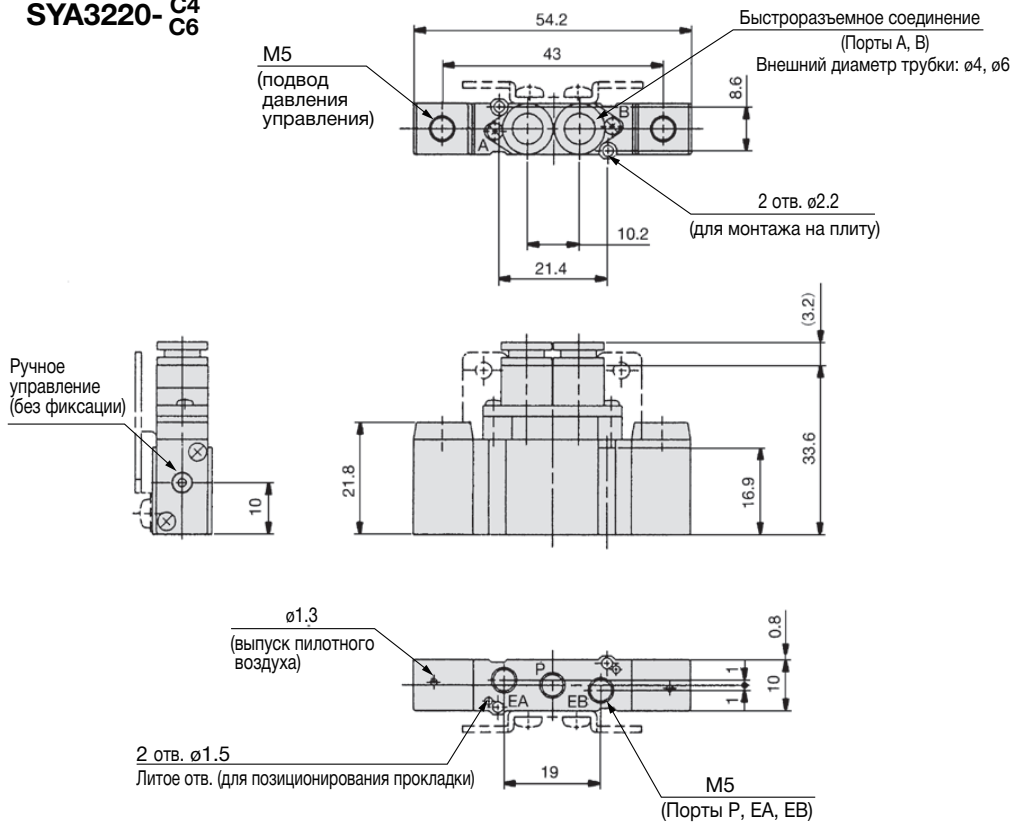


Серии SYA3000/5000/7000-XBR01

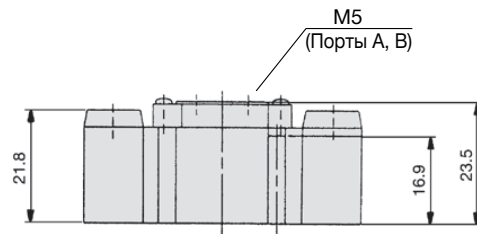
Размеры

5/2 бистабильный

SYA3220- C4 C6



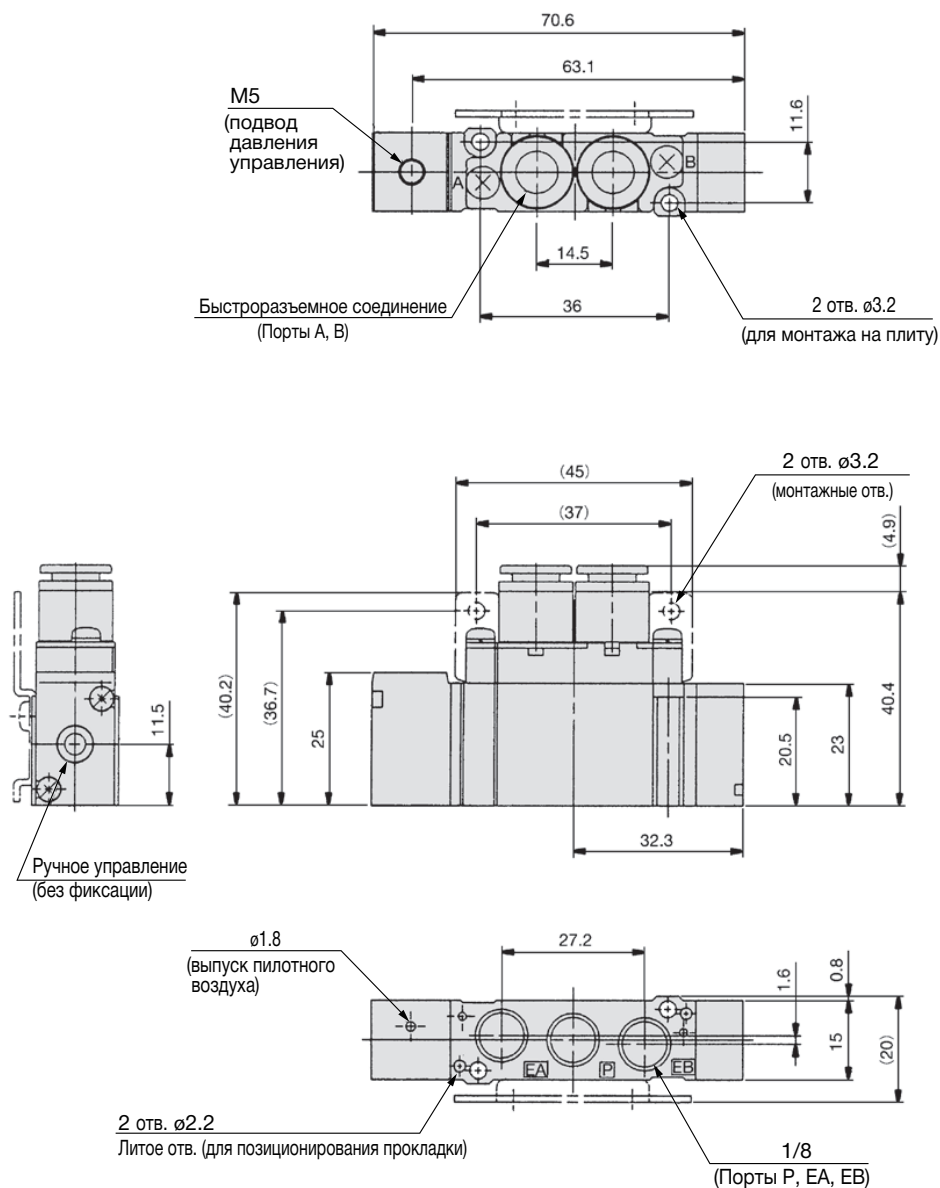
SYA3220-M5



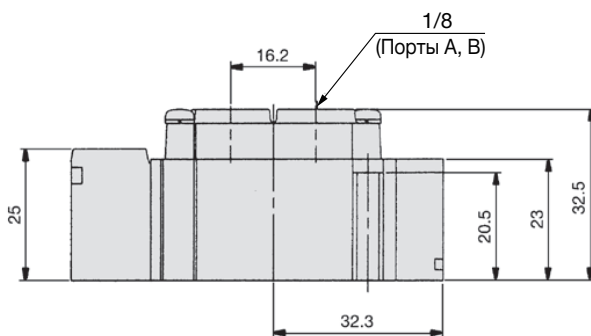
5/2 пневмораспределитель с пневматическим управлением Серии SYA3000/5000/7000-XBR01

Размеры

5/2 моностабильный SYA5120-*



SYA5120-01

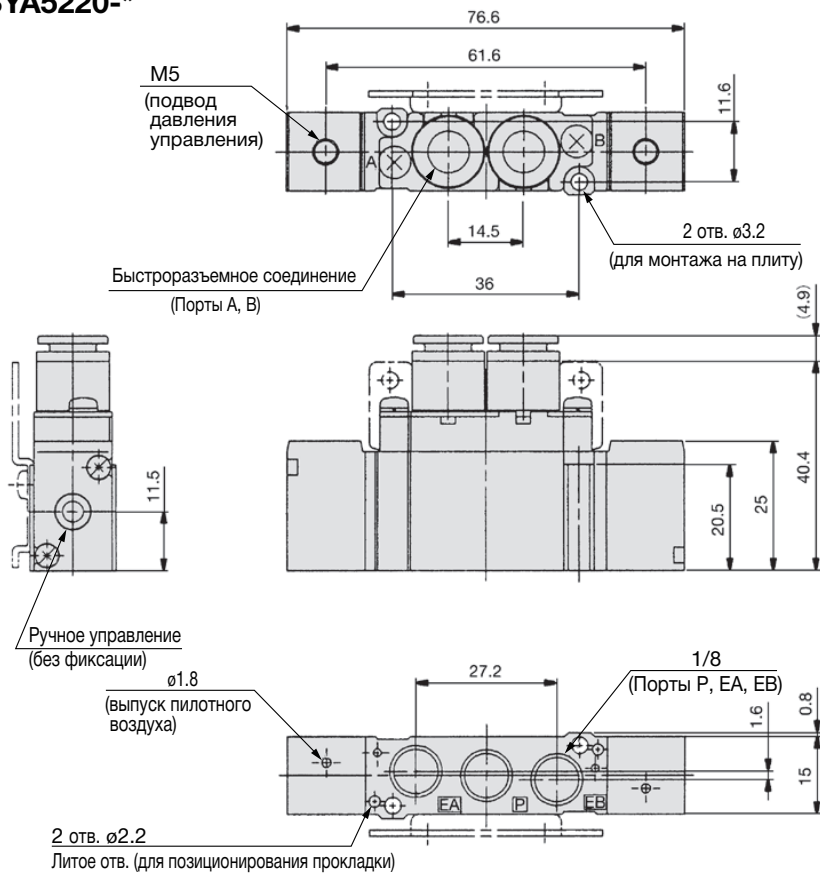


Примечание: Исполнение с быстроразъемным соединением приведено для справки.
Для заказа доступно только исполнение с резьбовым соединением.

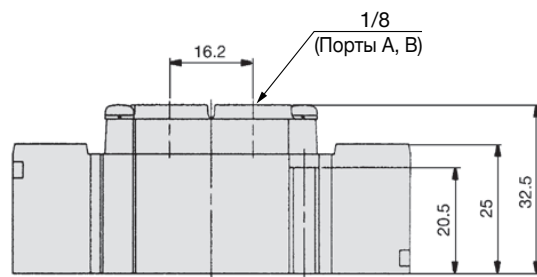
Серии SYA3000/5000/7000-XBR01

Размеры

5/2 бистабильный SYA5220-*



SYA5220-01

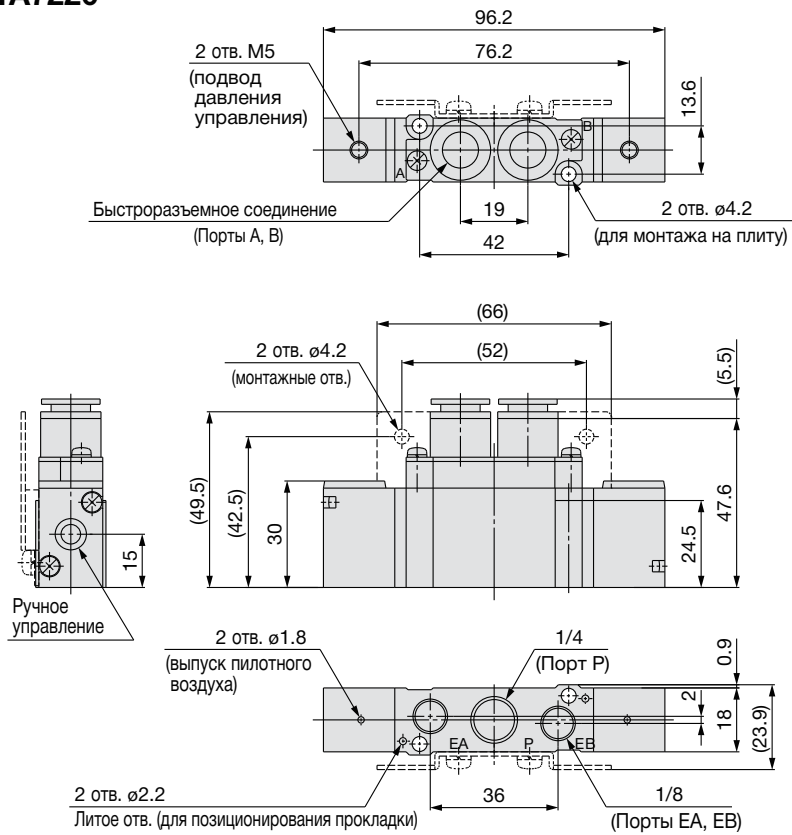


Примечание: Исполнение с быстроразъемным соединением приведено для справки.
Для заказа доступно только исполнение с резьбовым соединением.

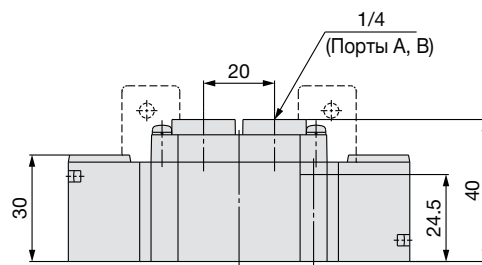
Серии SYA3000/5000/7000-XBR01

Размеры

5/2 бистабильный SYA7220-*



SYA7220-02



Примечание: Исполнение с быстроразъемным соединением приведено для справки.
Для заказа доступно только исполнение с резьбовым соединением.