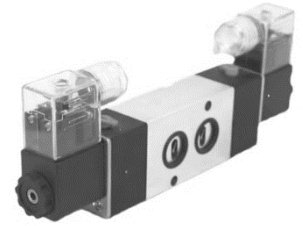


5/2 пневмораспределитель с присоединительной поверхностью по стандарту NAMUR Серия VLN-XBR01



Номер для заказа

VLN 3 1 00 – 3 – 02 – XBR01

① ② ③ ④

① Типоразмер

3	3000
----------	------

② Способ управления

1	Моностабильный (один электромагнит)
2	Бистабильный (два электромагнита)

③ Напряжение питания

Напряжение	VLN3100	VLN3200
3 110 VAC (50 Гц)	•	–
4 220 VAC (50 Гц)	•	•
5 24 VDC	•	•
B 24 VAC (50 Гц)	•	•

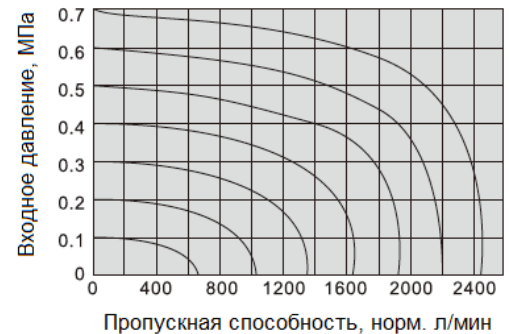
④ Присоединение

02	G1/4"
-----------	-------

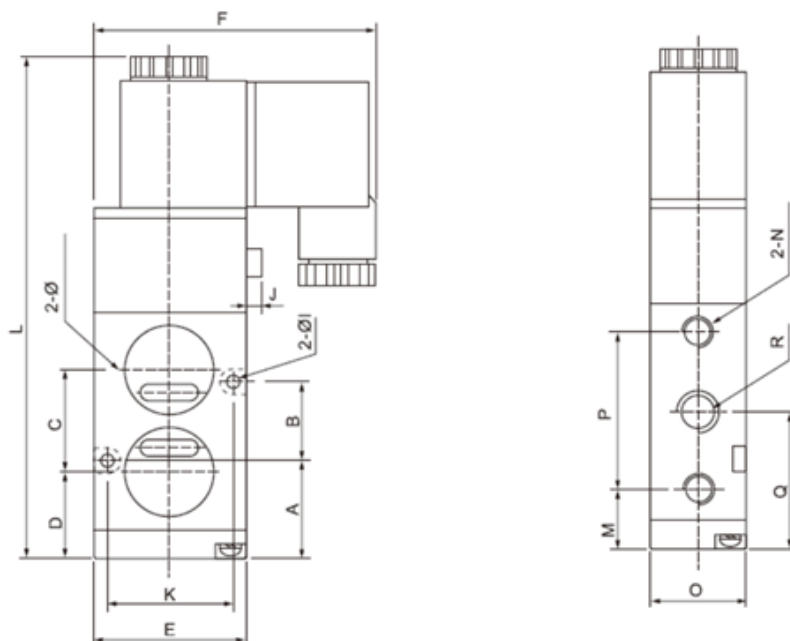
1 В комплект поставки входят уплотнение и DIN-разъём. Винты не входят в комплект поставки.

Технические характеристики

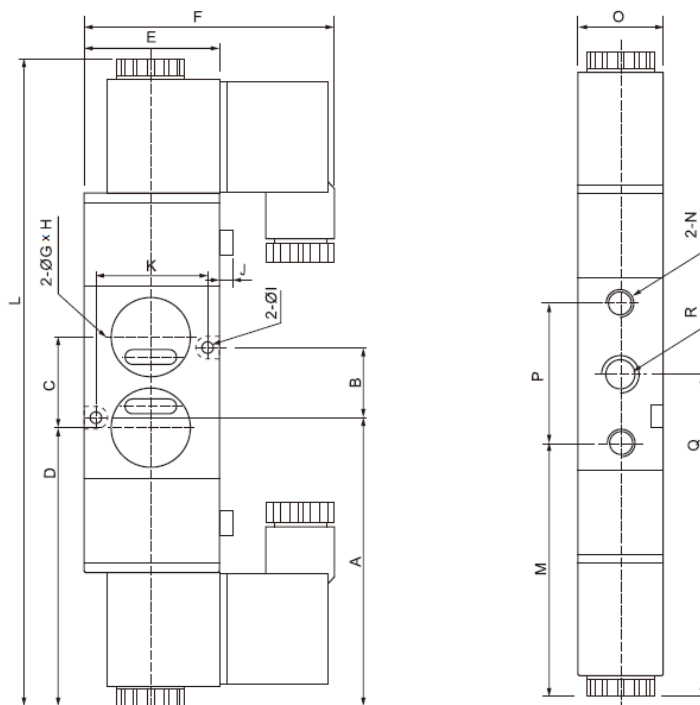
Рабочая среда	Воздух	
Диапазон рабочего давления	0.15 ~ 0.8 МПа	
Испытательное давление	1.2 МПа	
Рабочая температура	5 ~ 60°C	
Допустимый диапазон напряжения	-10% ~ +10%	
Максимальная частота срабатывания	5 Гц	
Защита	IP65	
Класс изоляции	Класс В или его эквивалент	
Смазка	Не требуется	
Разъём	DIN-разъём с индикацией	
Ручное дублирование	Кнопка с нажимной фиксацией	
Вес	Моностабильный	0.3 кг
	Бистабильный	0.42 кг



Размеры



Модель	A	B	C	D	E	F	G	H	I	J	K	L	M	N	O	P	Q	R
VLN3100-□-02	28	24	24	29.3	40	69	∅19.2	1.7	∅5.2	2.4	32	135	17.5	G1/4"	27	45	40	G1/4"



Модель	A	B	C	D	E	F	G	H	I	J	K	L	M	N	O	P	Q	R
VLN3200-□-02	83	24	24	84.2	40	69	∅19.2	1.7	∅5.2	2.4	32	190	72.4	G1/4"	27	45	95	G1/4"