

2/2 клапан с прямым электромагнитным управлением

Серия VLT-XLN01

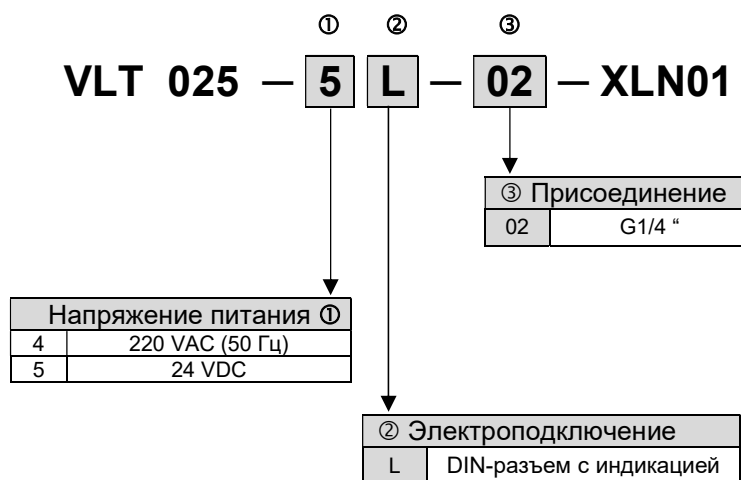


Технические характеристики

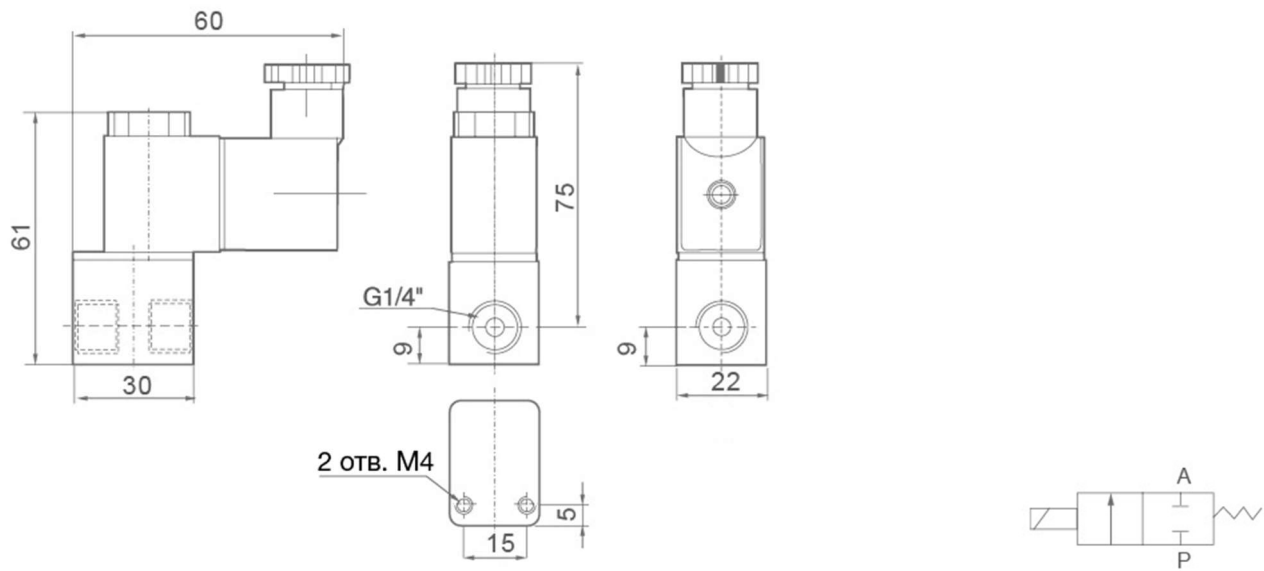
Модель	VLT025-XLN01
Принцип действия	2/2, Н.З.
Присоединение	G1/4"
Рабочая среда	Воздух, вода, масло
Вязкость среды	До 20 мм ² /с
Температура окружающей среды	-10...+80 °С (не допускать замерзания)
Температура рабочей среды	+5...+60 °С
Диаметр проходного сечения	2.5 мм (Cv: 0.23)
Рабочее давление	0...0.8 МПа
Испытательное давление	1.2 МПа
Потребляемая мощность	DC: 6 Вт
Полная мощность	AC: 7 ВА
Степень защиты	IP65
Электроподключение	DIN разъем
Материал корпуса	Латунь
Материал уплотнения	NBR
Класс изоляции катушки	F* (или его эквивалент)
Допустимые отклонения напряжения	±10% от номинального значения
Макс. время срабатывания	0.05 с
Вес	0.21 кг

* Допустимая температура нагрева катушки до 155°C.

Номер для заказа



Размеры



Конструкция

Поз.	Наименование
1	Корпус
2	Пружина
3	Управляющий элем.
4	Прокладка
5	Винт
6	Управляющий элем.
7	Катушка
8	Гайка

