

2/2 клапан

для работы с высокотемпературными жидкостями

Серия VN-XSP01



- Варианты исполнения: одностороннего (Н.З.) и двустороннего действия
- Высокая пропускная способность

Номер для заказа

VN **2** — **16** **D** — **F03** — **XSP01**

① ② ③ ④

① Типоразмер / ② Условный проход

①	②	Условный проход
2	16	16 мм
3	20	20 мм
4	25	25 мм
5	35	35 мм
6	40	40 мм
7	50	50 мм

③ Тип клапана

NC	Одностороннего действия (Н.З.)
D	Двустороннего действия

* В комплект поставки Н.З. клапана входит пневмоглушитель, предназначенный для установки в неиспользуемый пилотный порт.

④ Присоединительная резьба

	Присоединение	Типоразмер
F03	G3/8"	2
F04	G1/2"	
F06	G3/4"	3
F10	G1"	4
F12	G1 1/4"	5
F14	G1 1/2"	6
F20	G2"	7

Технические характеристики

Модель	VN2-16	VN3-20	VN4-25	VN5-35	VN6-40	VN7-50
Рабочая среда	Воздух, вода и среды, совместимые с материалами клапана ¹					
Условный проход	16 мм	20 мм	25 мм	35 мм	40 мм	50 мм
Пропускная способность C _v	4.8	7.6	12	24	29	48
Присоединение	G3/8" G1/2"	G3/4"	G1"	G1 1/4"	G1 1/2"	G2"
Рабочее давление	0 ~ 0.7 МПа ²					
Пилотное давление	Выше или равно рабочему давлению, но не ниже 0.3 МПа					
Испытательное давление	1.05 МПа					
Температура рабочей и окружающей среды	-5 ~ 100 °C ³					
Материал корпуса	Латунь					
Материал привода	Алюминий					
Материал уплотнения	FKM					
Пилотный порт	2 x M5	2 x G1/8"	2 x G1/8"	2 x G1/4"	2 x G1/4"	2 x G1/4"
Монтажное положение	Произвольное					
Вес	0.62 кг 0.58 кг	0.67 кг	1.21 кг	1.57 кг	1.56 кг	2.22 кг

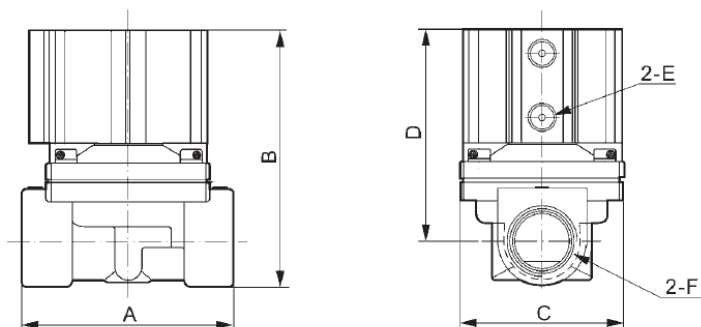
1 Возможно применение на низкий вакуум.

2 Перед использованием клапана на высокое давление проконсультируйтесь с Отделом продаж.

3 Перед использованием клапана на более высокую температуру проконсультируйтесь с Отделом продаж.

2/2 клапан для работы с высокотемпературными жидкостями VN-XSP01

Размеры



	Номер для заказа	A	B	C	D	E	F
Одностороннего действия	VN2-16NC-F03-XSP01	66	95	57	70.5	M5	G3/8"
	VN2-16NC-F04-XSP01	66	95	57	70.5	M5	G1/2"
	VN3-20NC-F06-XSP01	67	100	78	87.5	G1/8"	G3/4"
	VN4-25NC-F10-XSP01	83	108	78	87.5	G1/8"	G1"
	VN5-35NC-F12-XSP01	105	142	87	100.5	G1/4"	G1 1/4"
	VN6-40NC-F14-XSP01	105	150	87	102.5	G1/4"	G1 1/2"
	VN7-50NC-F20-XSP01	130	182	95	117	G1/4"	G2"
Двустороннего действия	VN2-16D-F03-XSP01	66	83	57	70.5	M5	G3/8"
	VN2-16D-F04-XSP01	66	83	57	70.5	M5	G1/2"
	VN3-20D-F06-XSP01	92	108	78	87.5	G1/8"	G3/4"
	VN4-25D-F10-XSP01	92	108	78	87.5	G1/8"	G1"
	VN5-35D-F12-XSP01	125	125	95	100.5	G1/4"	G1 1/4"
	VN6-40D-F14-XSP01	125	131	95	102.5	G1/4"	G1 1/2"
	VN7-50D-F20-XSP01	168	152	125	117	G1/4"	G2"

Допускается любое монтажное положение.

Пропускная способность

Присоед.	Условный проход, мм	Модель	Пропускная способность C_v	Рабочий перепад давлений, МПа				Макс. температура рабочей среды, °C
				Мин.	Макс.	Пилотное давление		
						Воздух/вода/масло ¹	Мин.	
G3/8"	16	VN2-16D-F03-XSP01	4.8	0	0.7	0.3	0.6	100 ²
G1/2"	16	VN2-16D-F04-XSP01	4.8					
G3/4"	20	VN3-20D-F06-XSP01	7.6					
G1"	25	VN4-25D-F10-XSP01	12.0					
G1 1/4"	35	VN5-35D-F12-XSP01	24.0					
G1 1/2"	40	VN6-40D-F14-XSP01	29.0					
G2"	50	VN7-50D-F20-XSP01	48.0					

¹ Вязкость масла не более 50 сСт.

² Перед использованием клапана на более высокую температуру проконсультируйтесь с Отделом продаж.