

3/2 пневмораспределитель с электромагнитным управлением Серия VT307-XBN01



- Прямой тип управления, быстрое срабатывание.
- Может использоваться для вакуума.
- Тарельчатый клапан, хорошее уплотнение, не требуется смазка.
- Более легкая настройка оборудования, благодаря ручному управлению.

Технические характеристики

Модель	VT307-01F-XBN01	VT307-02F-XBN01	VT307H-01F-XBN01	VT307H-02F-XBN01
Описание	Пневмораспределитель для самостоятельного монтажа			
Принцип действия	3/2 пневмораспределитель (Н.З.)			
Тип управления	Прямое			
Присоединение	G1/8"	G1/4"	G1/8"	G1/4"
Расход	180 норм. л/мин		120 норм. л/мин	
Рабочая среда	Чистый осушенный воздух (тонкость фильтрации 40 мкм)			
Рабочий перепад давления ³	0 ~ 1.0 МПа			
Максимальное давление	1.5 МПа			
Диапазон рабочей температуры	-20 ~ 80 °С (замерзание не допускается)			
Материал корпуса	Алюминиевый сплав			
Материал уплотнений	HNBR (опция: FKM)			
Смазка	Не требуется ¹			
Напряжение катушки	24 VDC			
Диапазон отклонения напряжения	± 10%			
Потребляемая мощность	4.5 Вт		7.2 Вт	
Степень защиты	IP65			
Класс изоляции катушки ⁴	H ²			
Электрическое подключение	DIN-разъём ³			
Время сбрасывания	12 мс		7 мс	
Частота срабатывания	40 циклов/с		70 циклов/с	
Вес	180 г			

1 Если однажды уже применялся маслосодержащий воздух, следует и в дальнейшем продолжать его использование.

2 Допустимая температура нагрева катушки до 180°C.

3 Ответная часть разъема поставляется в комплекте.

Номер для заказа

VT307 **V** - **5** **D** - **02F** - XBN01

① ② ③ ④

① Исполнение

—	Стандартное
V	Уплотнение FKM
H	Повышенная частота срабатывания

② Напряжение

5	24 VDC
----------	--------

③ Электрическое подключение

D	DIN-разъём
----------	------------

* DIN-коннектор входит в комплект поставки по умолчанию.

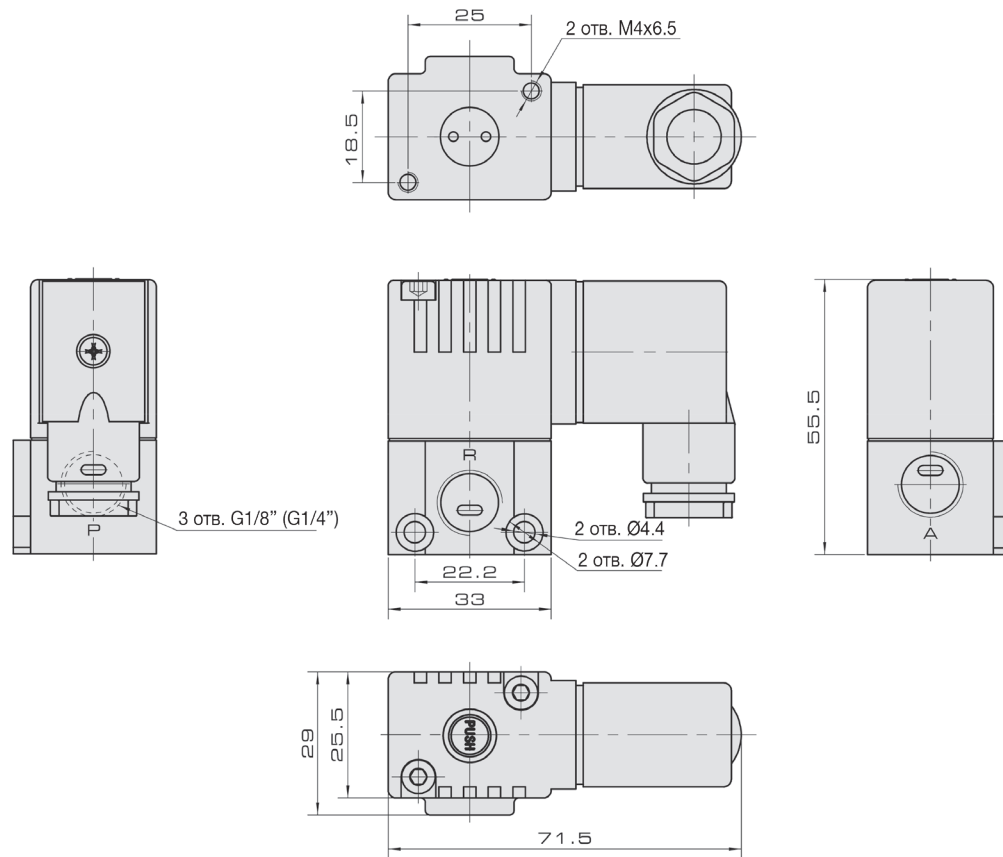
④ Присоединение

01F	G1/8"
02F	G1/4"



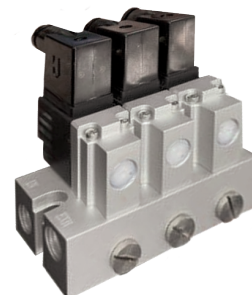
3/2 пневмораспределитель с электромагнитным управлением VT307-XBN01

Размеры



Примечание: размеры указаны для справки.

3/2 пневмораспределители с электромагнитным управлением Серия VVT307-XBN01



Технические характеристики

Модель	VVT307-XBN01
Описание	Многоместная плата с пневмораспределителями ¹
Присоединение	G1/8"
Расход	180 норм. л/мин
Принцип действия	3/2 пневмораспределитель (Н.З.)
Тип управления	Прямое
Рабочая среда	Чистый осушенный воздух (тонкость фильтрации 40 мкм)
Рабочий перепад давления ³	0 ~ 1.0 МПа
Максимальное давление	1.5 МПа
Диапазон рабочей температуры	-20 ~ 80 °С (заморозание не допускается)
Материал корпуса	Алюминий
Смазка	Не требуется ²
Напряжение катушки	24 VDC
Диапазон отклонения напряжения	± 10%
Потребляемая мощность	4.5 Вт
Степень защиты	IP65
Класс изоляции катушки ⁴	H ³
Электрическое подключение	DIN-разъём ⁴
Время сбрасывания	12 мс
Частота срабатывания	40 циклов/с

1 Поставляется в сборе.

2 Если однажды уже применялся маслосодержащий воздух, следует и в дальнейшем продолжать его использование.

3 Допустимая температура нагрева катушки до 180°C.

4 Ответная часть разъема поставляется в комплекте.

Вес

Модель	Количество мест	Вес, кг	Модель	Количество мест	Вес, г
VVT307-022	2	588	VVT307-072	7	1850
VVT307-032	3	850	VVT307-082	8	2086
VVT307-042	4	1099	VVT307-092	9	2450
VVT307-052	5	1342	VVT307-102	10	2623
VVT307-062	6	1586	VVT307-112	11	2850
			VVT307-122	12	3100

Номер для заказа

Многоместная плата с пневмораспределителями

VVT307-**022**-**5****D**-**01F**-XBN01

①

②

③

④

① Количество мест

022	2	082	8
032	3		
042	4	092	9
052	5	102	10
062	6	112	11
072	7	122	12

② Напряжение

5	24 VDC
----------	--------

③ Электрическое подключение

D	DIN-разъём
----------	------------

* DIN-коннектор входит в комплект поставки по умолчанию.

④ Присоединение

01F	G1/8"
------------	-------



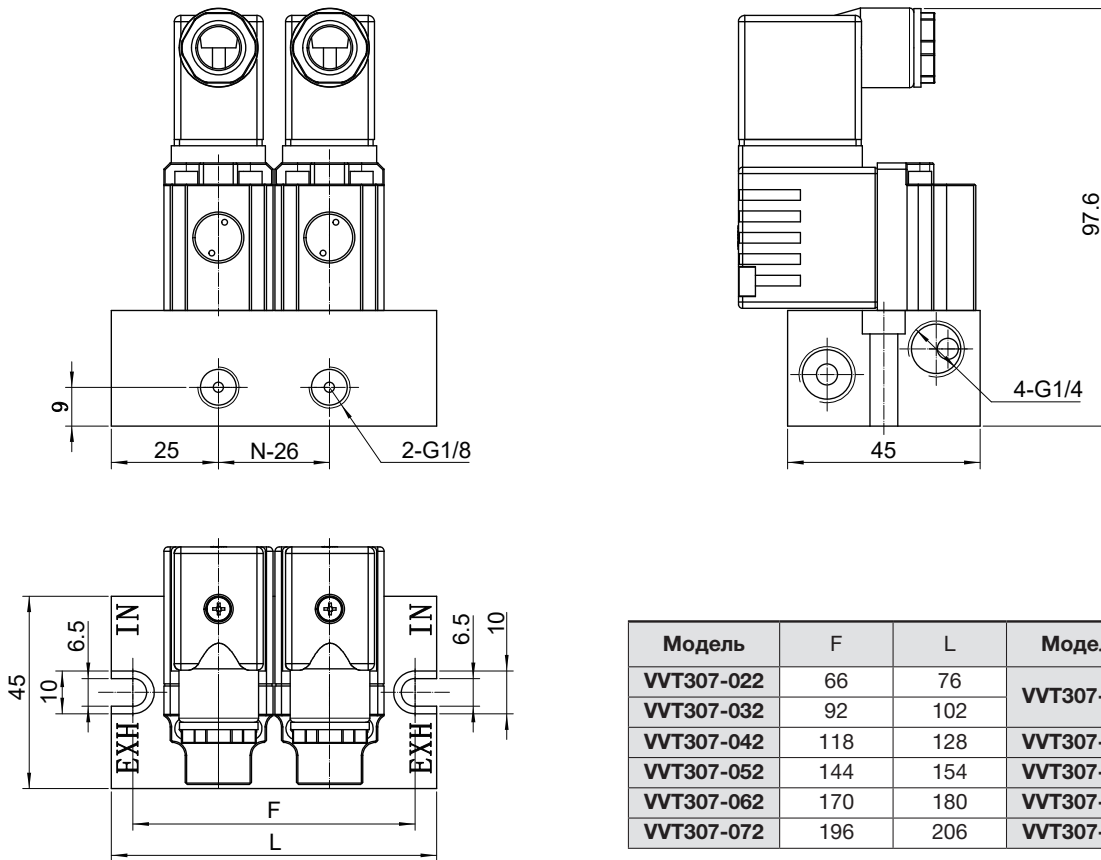
Номер для отдельного заказа пневмораспределителя: VO307-5D-XBN01 ¹

¹ Прокладка и винты входят в комплект поставки.

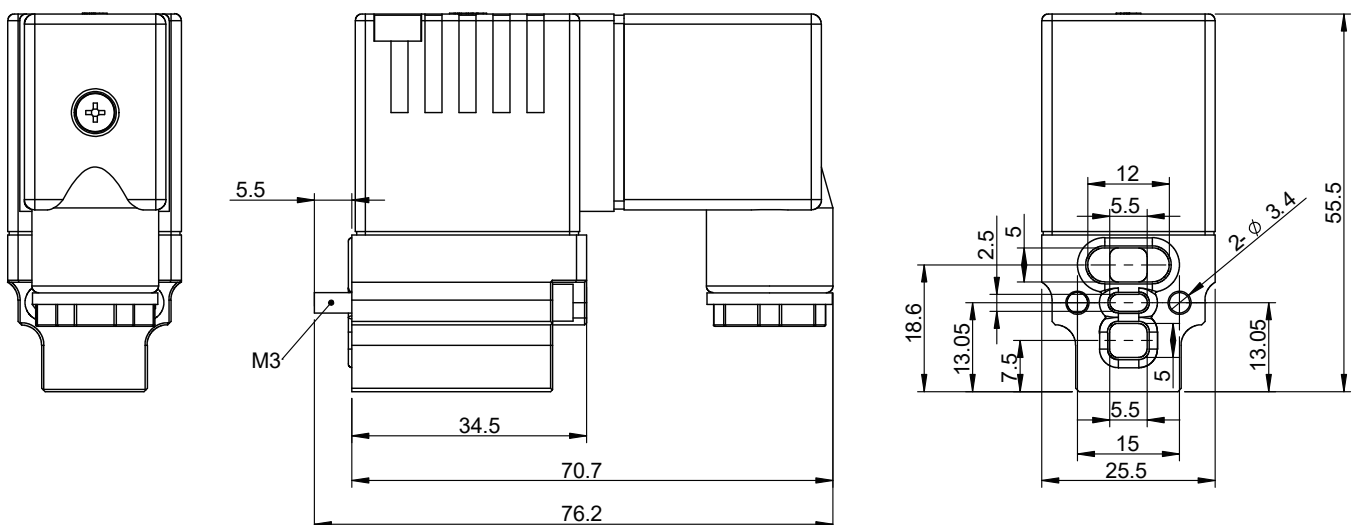
3/2 пневмораспределители с электромагнитным управлением VVT307-XBN01

Размеры

Многоместная плата с пневмораспределителями VVT307-XBN01



Пневмораспределитель VO307-5D-XBN01 для монтажа на плате



Примечание: размеры указаны для справки.