

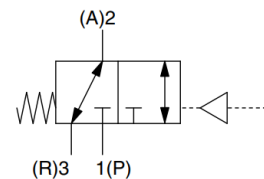
# 3/2 пневмораспределитель с пневматическим управлением Серия VTA301-XRT01



- Компактный
- Многофункциональный

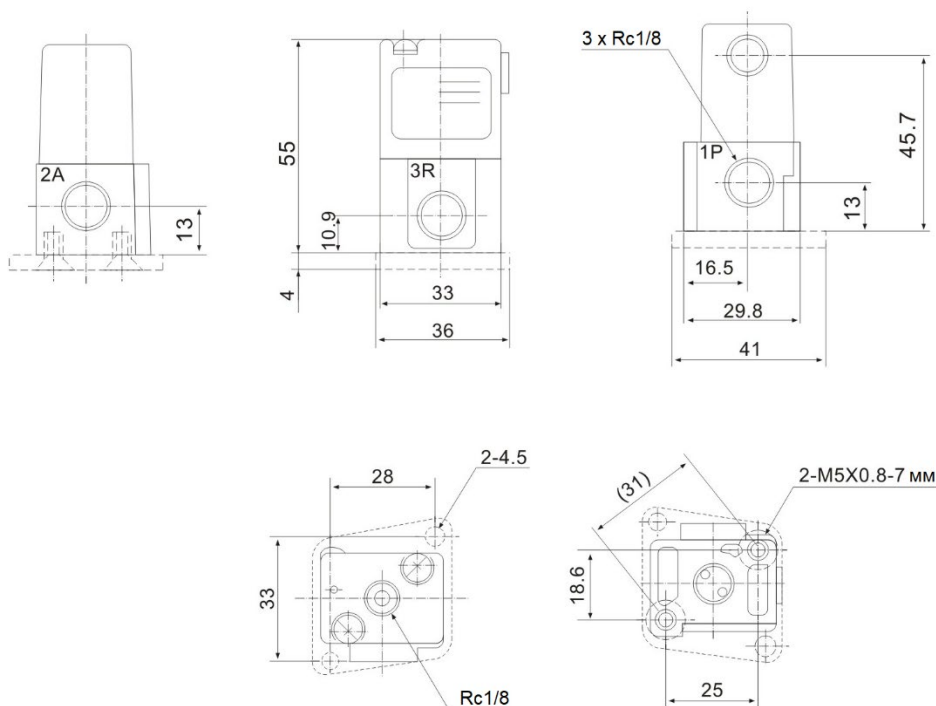
## Номер для заказа и технические характеристики

Номер для заказа	<b>VTA301-01-XRT01</b>
Рабочая среда	Сжатый воздух <sup>1</sup>
Принцип действия	3/2 пневмораспределитель с пневматическим управлением
Присоединительная резьба	Rc1/8"
Рабочее давление	0 ~ 1.0 МПа
Пилотное давление	0.2 ~ 1.0 МПа
Номинальный расход	127.6 норм. л/мин
Рабочая температура	-5 ~ 60 °С
Материал корпуса	Алюминий
Вес	0.13 кг



1 Возможно применение на низкий вакуум.

## Размеры



\* Кронштейн (на чертеже показан пунктиром) не входит в комплект поставки.