

# 2/2 клапан с прямым управлением для различных сред

Для индивидуального монтажа

## Серия VX21-XRV01

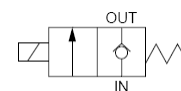


- Электромагнитный клапан с прямым управлением.
- Запуск с нулевым давлением, подходит для системы низкого давления.
- Компактная конструкция.

### Номер для заказа

VX21 — **025** **SV** — **5** **G** — **F01** — XRV01

①            ②            ③            ④            ⑤



① Условный проход

<b>025</b>	2.5 мм
------------	--------

② Материал корпуса и уплотнения

<b>V</b>	Латунь, FKM
<b>SV</b>	Нерж. сталь SS304, FKM

③ Напряжение

<b>4</b>	220 VAC
<b>5</b>	24 VDC
<b>6</b>	12 VDC

④ Электрический подвод

<b>G</b>	Залитый кабель (3 м)
----------	----------------------

⑤ Присоединительный размер

<b>F01</b>	G1/8"
<b>F02</b>	G1/4"

Внимание! Доступные комбинации приведены в таблице ниже

Материал корпуса	220 VAC		24 VDC		12 VDC	
	G1/8"	G1/4"	G1/8"	G1/4"	G1/8"	G1/4"
Латунь	—	VX21-025V-4G-F02-XRV01	—	VX21-025V-5G-F02-XRV01	—	VX21-025V-6G-F02-XRV01
Нерж. сталь	—	—	VX21-025SV-5G-F01-XRV01	VX21-025SV-5G-F02-XRV01	VX21-025SV-6G-F01-XRV01	VX21-025SV-6G-F02-XRV01

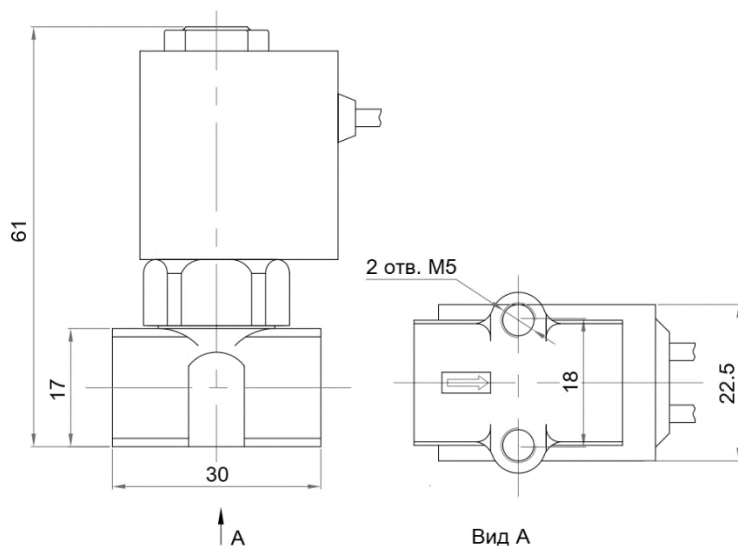
# Клапан с прямым управлением для различных сред VX21-XRV01

## Технические характеристики

Модель	VX21-XRV01
Рабочая среда	Сжатый воздух, вода <sup>1</sup>
Принцип действия	2/2 клапан с электромагнитным управлением
Тип клапана	Нормально закрытый (Н.З)
Температура окружающей среды	-10 ~ 50°C
Температура рабочей среды	-20 ~ 120°C (не допускать замерзания среды) <sup>2</sup>
Диапазон давлений	0 ~ 0.7 МПа <sup>3</sup>
Диаметр проходного сечения	2.5 мм
Пропускная способность C <sub>v</sub>	0.18
Материал корпуса	Латунь (H59) / Нерж. сталь (SS304)
Материал уплотнения	FKM
Материал пружин	Нерж. сталь (SUS304)
Номинальное напряжение	12 VDC / 24 VDC / 220 VAC
Допустимое отклонение напряжения	±10% от номинального значения
Потребляемая мощность катушки	10 Вт (DC) / 10 ВА (AC)
Класс изоляции катушки	Класс H (нагрев до +180°C)
Электрическое подключение	Залитый кабель (3 м)
Степень защиты	IP65
Ресурс	Более 300000 циклов
Присоединительный размер	G1/8", G1/4"
Тип монтажа	Индивидуальный
Монтажное положение	Произвольное, рекомендуется установка в горизонтальном положении, катушкой вверх
Вес	0.3 кг

- 1 Возможно применение на низкий вакуум.
- 2 Возможность применения рабочей среды с температурой за пределами указанного диапазона обсуждается с представителем компании.
- 3 Возможность применения на высокое давление обсуждается с представителем компании.

## Размеры



# 2/2 клапан с прямым управлением для различных сред

Для индивидуального монтажа

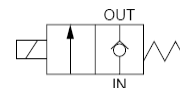
## Серия VX21-XRV02



Номер для заказа

**VX21 — 030 SV — 5 D — F01 — XRV02**

①      ②      ③      ④      ⑤



① Условный проход

<b>030</b>	3.0 мм
<b>040</b>	4.0 мм
<b>100</b>	10.0 мм

② Материал корпуса и уплотнения

<b>V</b>	Латунь, FKM
<b>SV</b>	Нерж. сталь, FKM

③ Напряжение

<b>4</b>	220 VAC
<b>5</b>	24 VDC
<b>6</b>	12 VDC

④ Электрический подвод

<b>G</b>	Залитый кабель (3.5 м) <sup>1</sup>
<b>D</b>	DIN-коннектор

⑤ Присоед. резьба

<b>F01</b>	G1/8"
<b>F02</b>	G1/4"
<b>F03</b>	G3/8"
<b>F04</b>	G1/2"

1 Только для VX21-030.

Внимание! Доступные комбинации приведены в таблицах ниже

Модель		VX21-030-XRV02					
		Залитый кабель			DIN-коннектор		
		220 VAC	24 VDC	12 VDC	220 VAC	24 VDC	12 VDC
Материал корпуса и уплотнения	Латунь, FKM	•	•	•	•	•	•
	Нерж. сталь, FKM	—	•	—	• <sup>2</sup>	•	—
Присоединительная резьба	G1/8" (F01)	•	•	•	•	•	•
	G1/4" (F02)	•	•	•	•	•	•

2 Доступна только резьба G1/4".

Модель		VX21-040-XRV02	
		DIN-коннектор	
		220 VAC	24 VDC
Материал корпуса и уплотнения	Латунь, FKM	•	•
	Нерж. сталь, FKM	• <sup>3</sup>	• <sup>3</sup>
Присоединительная резьба	G1/4" (F02)	•	•
	G3/8" (F03)	•	•

3 Доступна только резьба G3/8".

Модель		VX21-100-XRV02	
		DIN-коннектор	
		220 VAC	24 VDC
Материал корпуса и уплотнения	Латунь, FKM	•	•
	Нерж. сталь, FKM	—	•
Присоединительная резьба	G1/2" (F04)	•	•

# Клапан с прямым управлением для различных сред VX21-XRV02

## Технические характеристики

Модель	VX21-030-XRV02		VX21-040-XRV02		VX21-100-XRV02	
Рабочая среда	Сжатый воздух, вода <sup>1</sup>					
Принцип действия	2/2 клапан с электромагнитным управлением					
Тип	Нормально закрытый (Н.З.)					
Температура окружающей среды	-10 ~ 50°C					
Температура рабочей среды	-20 ~ 120°C (не допускать замерзания среды) <sup>2</sup>					
Диапазон рабочего давления	0 ~ 0.9 МПа <sup>3</sup>		0 ~ 0.8 МПа		0 ~ 0.1 МПа	
Диаметр проходного сечения	3.0 мм		4.0 мм		10.0 мм	
Пропускная способность Cv	0.3		0.5		1.72	
Материал корпуса	Латунь (H59) / Нерж. сталь (SS304)					
Материал уплотнения	FKM					
Материал пружин	Нерж. сталь (SUS304)					
Присоединительный размер	G1/8", G1/4"		G1/4", G3/8"		G1/2"	
Тип монтажа	Индивидуальный					
Напряжение	AC	DC	AC	DC	AC	DC
Номинальное напряжение	220 VAC	12 / 24 VDC	220 VAC	24 VDC	220 VAC	24 VDC
Допустимое отклонение напряжения	±10% от номинального значения					
Электрическое подключение	Залитый кабель (3.5 м) / DIN-коннектор		DIN-коннектор		DIN-коннектор	
Потребляемая мощность катушки	20 ВА	18 Вт / 16 Вт	20 ВА	16 Вт	20 ВА	16 Вт
Класс изоляции катушки	Класс H (нагрев до +180°C)					
Степень защиты	IP65					
Ресурс	Более 300000 циклов					
Монтажное положение	Произвольное, рекомендуется установка в горизонтальном положении катушкой вверх					
Вес	0.4 кг		0.4 кг		0.4 кг	

1 Возможно применение на низкий вакуум.

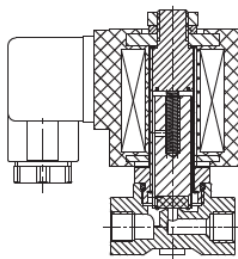
2 Возможность применения рабочей среды с температурой за пределами указанного диапазона обсуждается с представителем компании.

3 Значение указано для исполнения с DIN-коннектором. Для исполнения с залитым кабелем: 0 ~ 1.0 МПа.

## Конструкция

Нормально закрытый (Н.З.) клапан <sup>4</sup>

4 На рисунке показано исполнение с DIN-коннектором

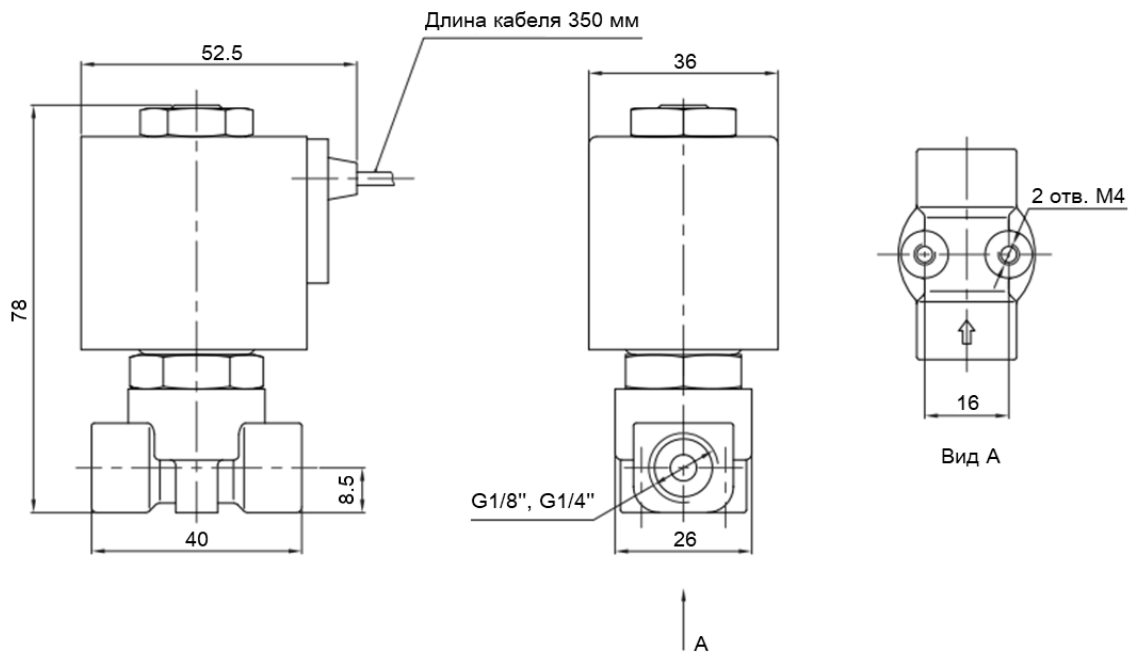


# Клапан с прямым управлением для различных сред VX21-XRV02

## Размеры

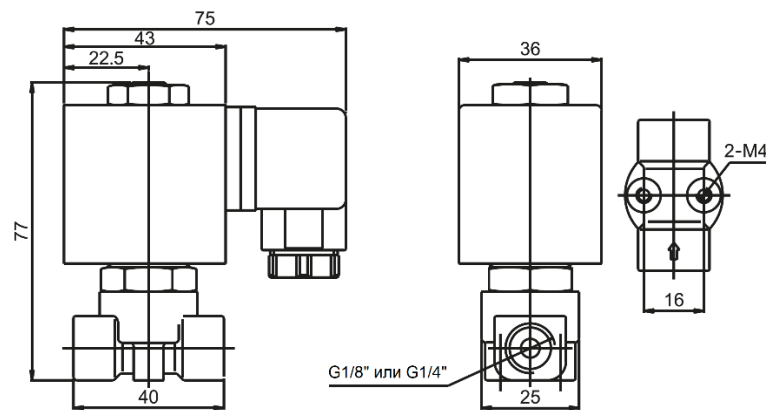
### VX21-F01/02-XRV02

Нерж. сталь / латунь, с залитым кабелем



### VX21-F01/02-XRV02

Нерж. сталь / латунь, с DIN-коннектором

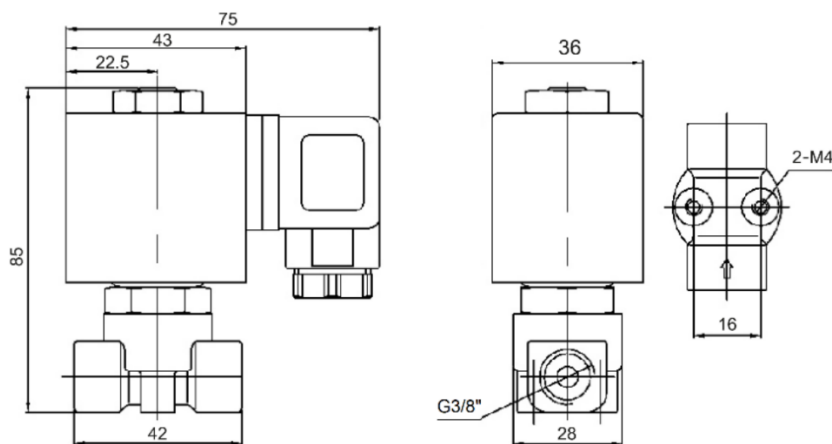


# Клапан с прямым управлением для различных сред VX21-XRV02

## Размеры

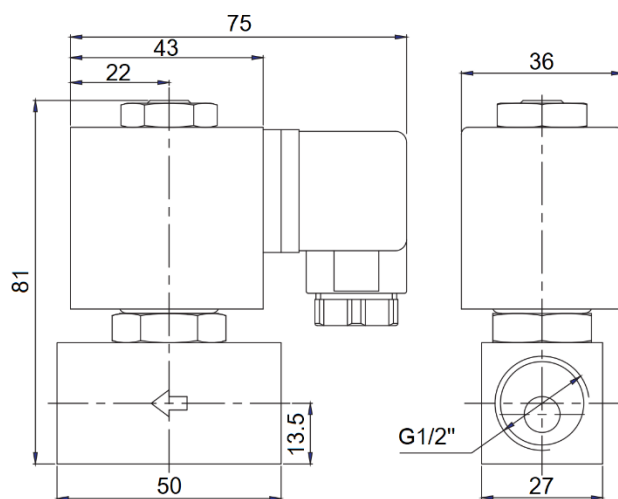
### VX21-040V-□D-F03-XRV02

Латунь, с DIN-коннектором



### VX21-F04-XRV02

Нерж. сталь / латунь, с DIN-коннектором



# 2/2 клапан с прямым управлением для различных сред

Для индивидуального монтажа

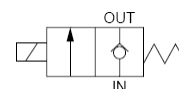
## Серия VX21-XRV03



Номер для заказа

**VX21** — **025** **V** — **5** **G** — **F01** — **XRV03**

①      ②      ③      ④      ⑤



① Условный проход

<b>025</b>	2.5 мм
------------	--------

② Материал корпуса и уплотнения

<b>V</b>	Латунь, FKM
----------	-------------

③ Напряжение

<b>4</b>	220 VAC
<b>5</b>	24 VDC
<b>6</b>	12 VDC

④ Электрический подвод

<b>G</b>	Залитый кабель (3 м)
----------	----------------------

⑤ Присоед. резьба

<b>F01</b>	G1/8"
------------	-------

### Технические характеристики

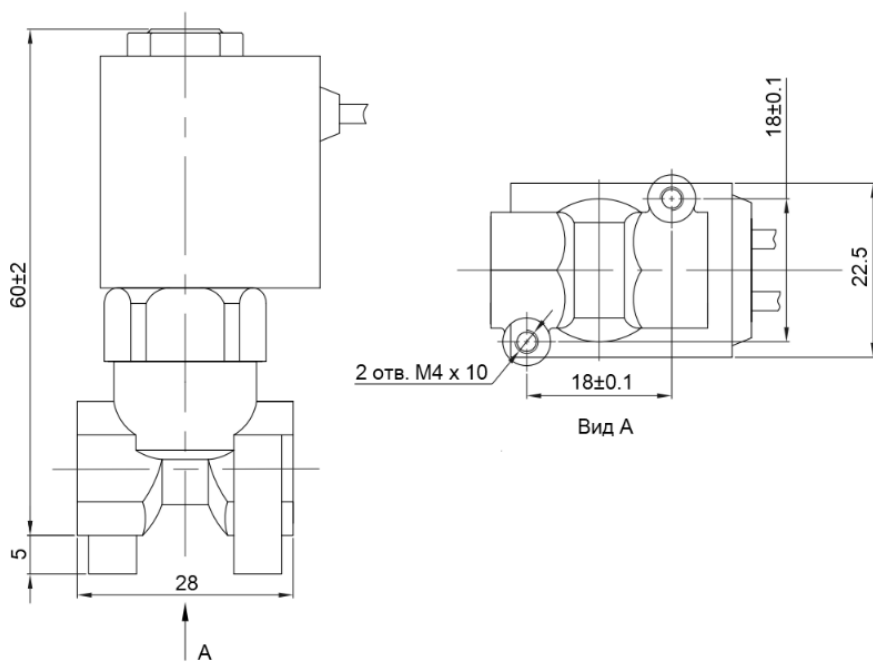
Модель	VX21-025V-4G-F01-XRV03	VX21-025V-5G-F01-XRV03	VX21-025V-6G-F01-XRV03
Рабочая среда	Сжатый воздух, вода <sup>1</sup>		
Принцип действия	2/2 клапан с электромагнитным управлением		
Тип	Нормально закрытый (Н.З)		
Температура окружающей среды	-10 ~ 50°C		
Температура рабочей среды	-20 ~ 120°C (не допускать замерзания среды) <sup>2</sup>		
Рабочее давление	0 ~ 0.7 МПа		
Диаметр проходного сечения	2.5 мм		
Материал корпуса	Латунь (H59)		
Материал уплотнения	FKM		
Материал пружин	Нерж. сталь (SUS304)		
Присоединительный размер	G1/8"		
Напряжение	220 VAC	24 VDC	12 VDC
Допустимое отклонение напряжения	±10% от номинального значения		
Электрический ввод	Залитый кабель (3 м)		
Потребляемая мощность катушки	10 ВА	10 Вт	10 Вт
Класс изоляции катушки	Класс H (нагрев до +180°C)		
Степень защиты	IP65		
Ресурс	Более 300000 циклов		
Монтажное положение	Произвольное, рекомендуется установка в горизонтальном положении катушкой вверх		
Вес, г	0.2		

1 Возможно применение на низкий вакуум.

2 Возможность применения рабочей среды с температурой за пределами указанного диапазона обсуждается с представителем компании.

# Клапан с прямым управлением для различных сред VX21-XRV03

## Размеры





# 2/2 клапан с прямым управлением для различных сред

Для монтажа на плите

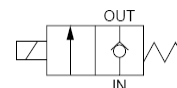
## Серия VX21-XRV03



### Номер для заказа

**VX21** — **020** **V** — **6** **D** — **00** — **XRV03**

①      ②      ③      ④      ⑤



① Условный проход

<b>020</b>	2.0 мм
------------	--------

② Материал корпуса и уплотнения

<b>V</b>	Латунь, FKM
----------	-------------

③ Напряжение

<b>6</b>	12 VDC
----------	--------

④ Электрический подвод

<b>D</b>	DIN-коннектор
----------	---------------

⑤ Присоед. резьба

<b>00</b>	Монтаж на плите
-----------	-----------------

### Технические характеристики

Модель	<b>VX21-020V-6D-00-XRV03</b>
Рабочая среда	Сжатый воздух, вода <sup>1</sup>
Принцип действия	2/2 клапан с электромагнитным управлением
Тип	Нормально закрытый (Н.З)
Температура окружающей среды	-10 ~ 50°C
Температура рабочей среды	-20 ~ 120°C (не допускать замерзания среды) <sup>2</sup>
Рабочее давление	0 ~ 0.9 МПа
Диаметр проходного сечения	2.0 мм
Материал корпуса	Латунь (H59)
Материал уплотнения	FKM
Материал пружин	Нерж. сталь (SUS304)
Тип монтажа	На плите
Напряжение	12 VDC
Допустимое отклонение напряжения	±10% от номинального значения
Электрический ввод	DIN-коннектор
Мощность катушки	10 Вт
Класс изоляции катушки	Класс H (нагрев до +180°C)
Степень защиты	IP65
Ресурс	Более 300000 циклов
Монтажное положение	Произвольное, рекомендуется установка в горизонтальном положении катушкой вверх
Вес	0.3 кг

1 Возможно применение на низкий вакуум.

2 Возможность применения рабочей среды с температурой за пределами указанного диапазона обсуждается с представителем компании.

# Клапан с прямым управлением для различных сред VX21-XRV03

## Размеры

