

# Вакуумные присоски для упаковочной пленки Серия ZP3P-XBR01

Используются для перемещения непрочных изделий, меняющих форму в процессе присасывания.

- Диаметр присоски Ø20, Ø25, Ø35, Ø50
- Материал – силиконовый каучук, применяемый в пищевой промышленности
- Голубой цвет, на котором хорошо различимы загрязнения
- Утечки вакуума снижены за счёт специальной конструкции уплотнения
- Внутренняя опора защищает плёнку от втягивания в присоску и образования складок



## Номер для заказа

ZP3P — **T** **20** PTSF — **AG1** — XBR01

① ②

③

① Переходник

—	Без переходника
T	С переходником

② Диаметр присоски

<b>20</b>	20 мм
<b>25</b>	25 мм
<b>35</b>	35 мм
<b>50</b>	50 мм

③ Присоединительная резьба  
(только для присоски с переходником)

Символ	Присоед. резьба		Ø20	Ø25	Ø35	Ø50
<b>A5</b>	M5	Наружная	•	•	—	—
<b>A10</b>	M10x1		—	—	•	•
<b>A12</b>	M12		—	—	•	•
<b>AG1</b>	G1/8		•	•	•	•
<b>AG2</b>	G1/4		—	—	•	•
<b>B5</b>	M5	Внутр.	•	•	—	—
<b>B8</b>	M8		—	—	•	•

\* Доступные варианты исполнений приведены в таблице ниже.

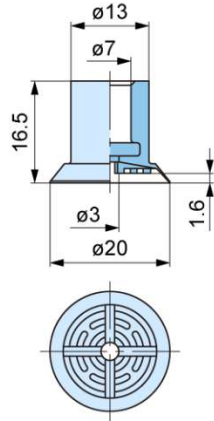
ZP3P-20PTSF-XBR01	ZP3P-T20PTSF-AG1-XBR01
ZP3P-25PTSF-XBR01	ZP3P-T25PTSF-AG1-XBR01
ZP3P-35PTSF-XBR01	ZP3P-T35PTSF-AG2-XBR01
ZP3P-T20PTSF-A5-XBR01	ZP3P-T50PTSF-AG2-XBR01

Размеры

ZP3P-20PTSF-XBR01



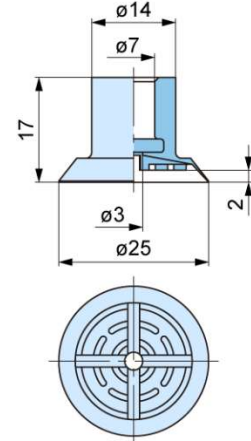
Вес 1.6 г



ZP3P-25PTSF-XBR01



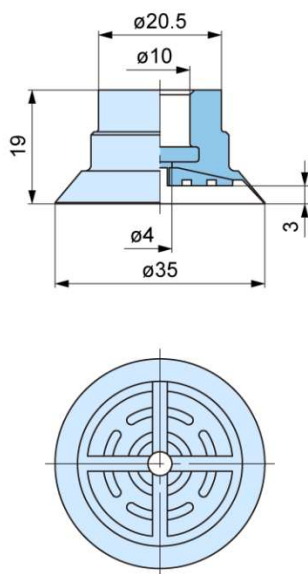
Вес 2.2 г



ZP3P-35PTSF-XBR01



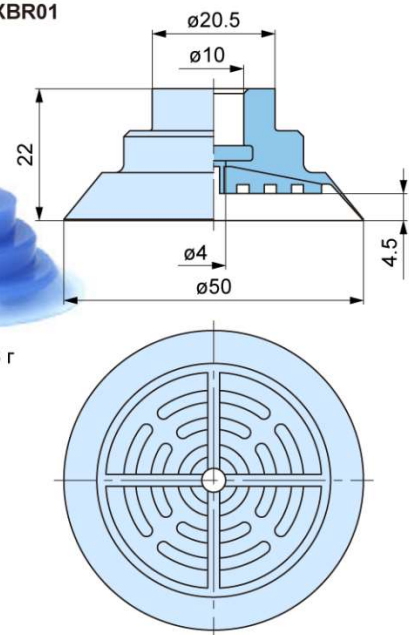
Вес 5.8 г



ZP3P-50PTSF-XBR01



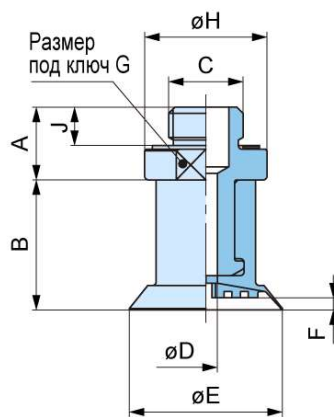
Вес 10.8 г



ZP3P-T□PTSF-A□-XBR01

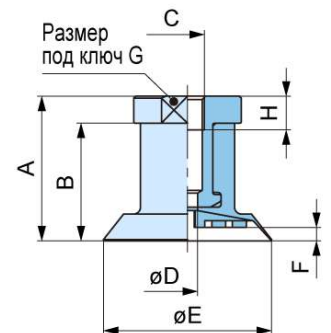


Диаметр присоски, мм				
	20	25	35	50
B	16.5	17	19	22
D	3	3	4	4
E	20	25	35	50
F	1.5	2	3	4.5



Модель			A	C	G	H	J	
ZP3PT	20	PTSF	A5	5	M5	-	12	3.5
			AG1	9.5	G1/8	14	16	5
	35	PTSF	A10	14.5	M10 x 1	21	24	7
			A12	12.7	M12			7.7
			AG1	10.5	G1/8			5
			AG2	11.5	G1/4			6.5

ZP3P-T□PTSF-B□-XBR01



Модель				A	B	C	D	E	F	G	H
ZP3PT	25	PTSF	B5	20.5	16.5	M5	3	20	1.5	14	5
				21	17			25	2		
	35	PTSF	B8	25	19	M8	4	35	3	21	8
				28	22			50	4.5		